

# DOMÁCE STACIONÁRNE ODVLHČOVAČE

## CDF / CDF T

3 modely s opláštením CDF  
2 modely bez opláštenia CDF-T

- Jednoduchá údržba a ekonomické prevádzkovanie
- Prispôbitelnosť rôznym podmienkam odvlhčovania
- Redukcia problémov vznikajúcich vo vlhkých priestoroch
- Ochrana proti hubám, korózii
- Minimálne údržbové a servisné náklady
- Vylepšenie vnútornej klímy
- Moderný dizajn
- Modely s opláštením - CDF 10, 35, 45
- Modely bez opláštenia (do strojovne) - CDF 35T, 45T



### Funkcia

Odvlhčovače CDF (T) pracujú na princípe kondenzácie na studenom povrchu. Vzduch je do odvlhčovača nasávaný ventilátorom (dva ventilátory u CDF 45(T)) a prefukovaný cez výparník. Na výparníku sa vzduch ochladí pod rosný bod a voda obsiahnutá vo vzduchu skondenzuje. Voda je zachytávaná do vaničky a odtiaľ odvádzaná do nádrže (CDF 10) alebo priamo von z jednotky (CDF 35, 45). Studený a vysušený vzduch je následne prefukovaný cez kondenzátor, kde sa zohreje na teplotu približne o 5°C vyššiu, ako bol na vstupe do odvlhčovača.

### Konštrukcia

- Plášť a kostra jednotiek z pozinkovanej ocele
- Model CDF 10 dostupný s nádržou na kondenzát
- Vymeniteľný filter na saní do jednotky
- Piestový kompresor - CDF 10
- Rotačný kompresor - CDF 35 (T), CDF 45 (T)
- Axiálny ventilátor - CDF 10
- Radiálny ventilátor - CDF 35 (T), CDF 45 (T)

- Odvod kondenzátu cez hadicu s priemerom 1/2"
- Montáž na stenu (ukotvenie na stenu je súčasťou dodávky)

### Elektronické riadenie

Odvlhčovače CDF sú plne automatické so zabudovaným senzorom vlhkosti. Štandardne je vlhkosť nastavená na cca 60% R.H. Túto hodnotu je možné prestaviť pootočením skrutky. Pri potrebe častej zmeny hodnoty požadovanej vlhkosti je možné použiť priestorový hygrostat (CDF 35(T), 45(T)).

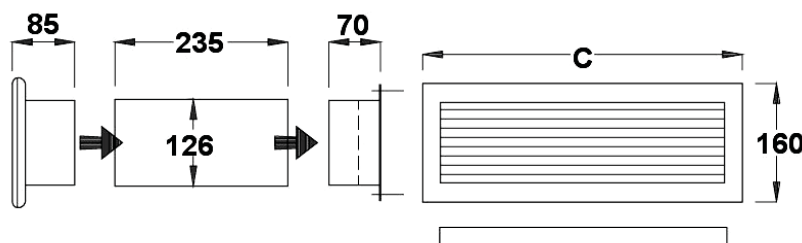
Jednotka CDF 10 sa zapína vypínačom na bočnej strane. Počas prevádzky kompresora svieti zelená kontrolka. V prípade použitia nádrže na kondenzát, sa po jej naplnení jednotka automaticky vypne a rozsvieti sa červená kontrolka.

Aktívne odmrazovanie je priamo integrované v riadiacej elektronike. Senzor na výparníku zabezpečuje, že jednotka sa prepne do režimu odmrazovania len v prípade potreby. Jednotka sa automaticky vypne, ak teplota okolia klesne pod 3°C.

MODEL		CDF 10	CDF 35	CDF 35 T	CDF 45	CDF 45 T
Odvlhčovací výkon*	[l/24h]	7	17	17	24	24
Pracovný rozsah - vlhkosť	% RH	40 - 100	40 - 100	40 - 100	40 - 100	40 - 100
Pracovný rozsah - teplota	[°C]	3 - 30	3 - 30	3 - 30	3 - 30	3 - 30
Vzduchový výkon	[m³/h]	220	250	250	500	500
Max. elektrický príkon	[kW]	0,39	0,7	0,7	1,2	1,2
Max. spotreba prúdu	[A]	2,1	3,0	3,0	5,3	5,3
Elektrické napájanie	V / Hz	1×230 / 50	1×230 / 50	1×230 / 50	1×230 / 50	1×230 / 50
Akustický tlak (1m)	[dB(A)]	46	47	44	49	46
Typ chladiva / množstvo	[kg]	R134a / 0,19	R407C / 0,6	R407C / 0,6	R407C / 0,95	R407C / 0,95
Rozmery (V <sub>yška</sub> × Š <sub>írka</sub> × H <sub>ĺbka</sub> )	[mm]	600×535×240	800×950×315	677×887×280	800×1260×315	677×1192×280
Hmotnosť	[kg]	28	60	57	74	68
Objem nádrže na kondenzát	[l]	5,5 (príslušenstvo)	—	—	—	—
Krytie		IPX2	IPX4	IPX4	IPX4	IPX4
Farebné vyhotovenie (jednotka / opláštenie)	RAL	7024 / 9006 9016	7024 / 9006	7024	7024 / 9006	7024

\* - Teplota okolia 28°C, 60%R.H. (CDF 10); Teplota okolia 20°C, 60%R.H. (CDF 35(T), 45(T))

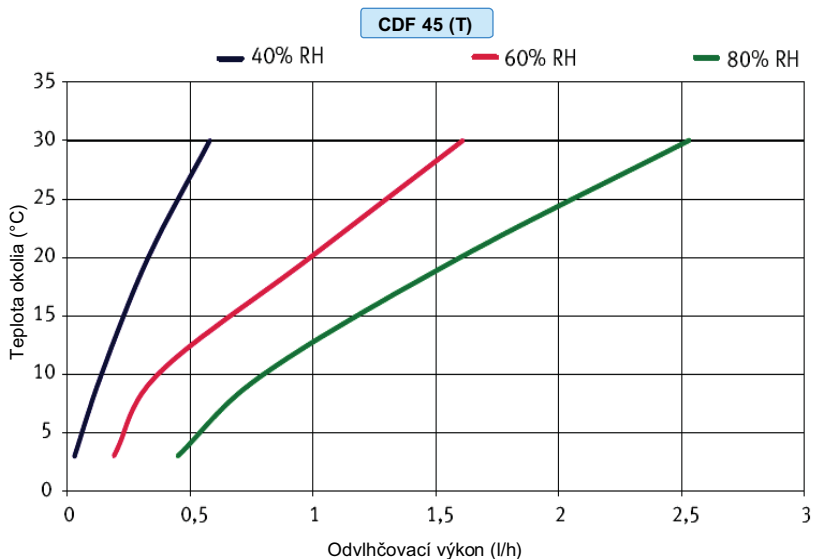
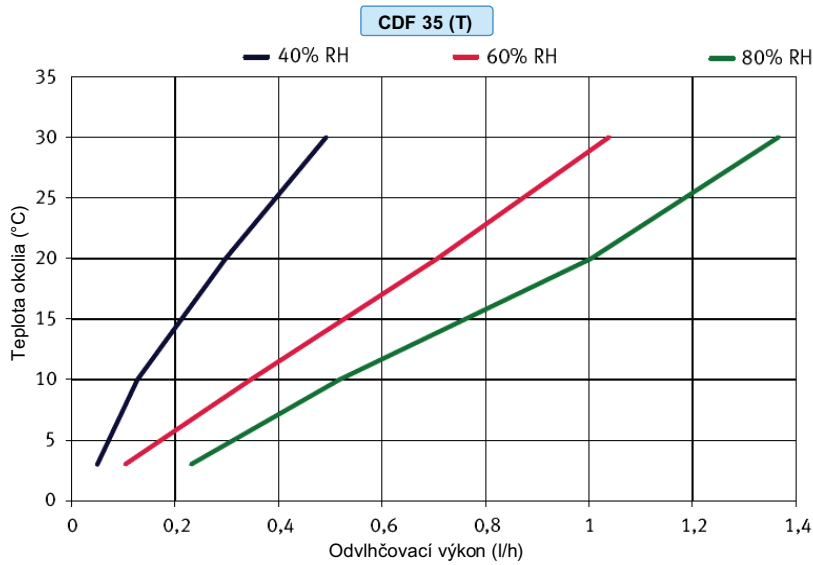
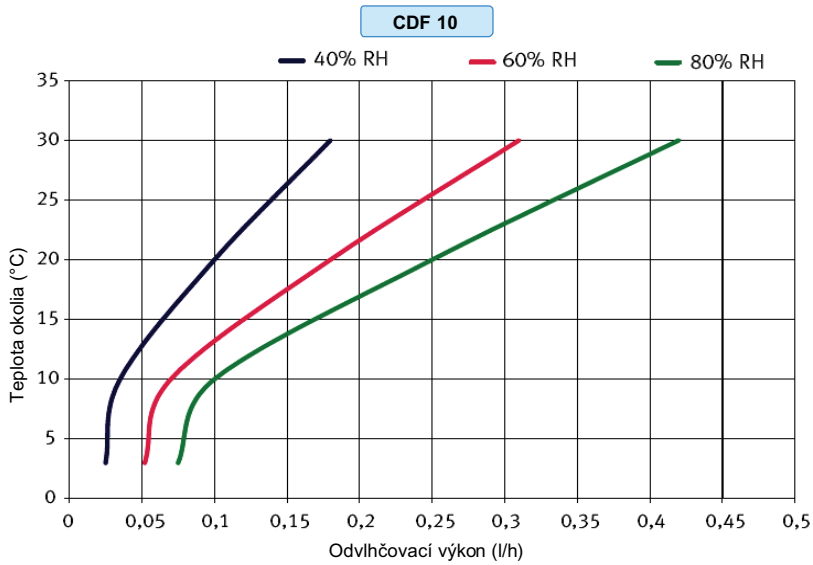
### Rozmery potrubnej sady s filtrom a hliníkovou mriežkou (CDF 35T, 45T) - príslušenstvo



Model	C
CDF 35T	434 mm
CDF 45T	743 mm

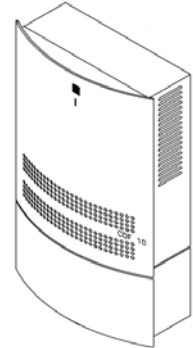


## Výkonové krivky



## Príslušenstvo

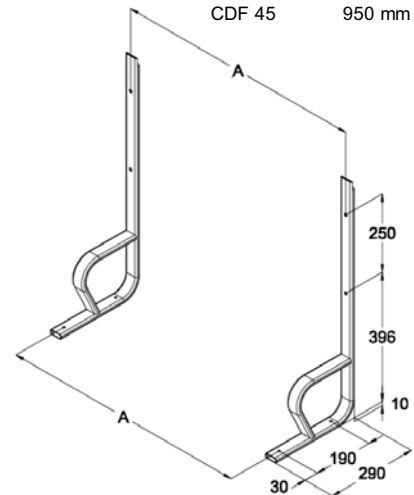
- **Nádrž na kondenzát**  
(CDF 10)



Nádrž na kondenzát sa montuje pod jednotku.

- **Sada pre uchytienie na podlahu**  
(CDF 35, 45)

Model	Rozstup - A
CDF 35	645 mm
CDF 45	950 mm



- **Potrubná sada s filtrom a hliníkovou mriežkou**  
(CDF 35T, 45T)



Sada obsahuje prírodné a odvodné potrubie pre steny s hrúbkou od 70 do 350 mm.

- **Sada pre monitorovanie porúch**  
(CDF 35 (T), 45(T))

- **Testovacia jednotka**  
(CDF 35T, 45T)

- **Priestorový hygromat**  
(CDF 35 (T), 45 (T))

