
BAZÉNOVÉ ODVLHČOVAČE
Bazénové stacionárne odvlhčovače



Inštallačno - užívateľský
návod

CDP
35T, 45T, 65T



CDP 35T, 45T, 65T pracujú na kondenzačnom princípe. Vlhký vzduch je jedným, dvomi alebo tromi ventilátormi nasávaný do jednotky a prefukovaný cez výparník. Na výparníku dochádza k jeho ochladzovaniu a keď klesne jeho teplota pod rosný bod, vodná para skondenzuje a je odvedená do odtoku. Studený vzduch potom prechádza cez kondenzátor kde sa ohreje. Pri takomto procese sa vyfukovaný vzduch ohreje na teplotu zhruba o 5°C vyššiu ako na saní. Opakovaná cirkulácia vzduchu cez jednotku redukuje relatívnu vlhkosť a umožňuje rýchle odvlhčenie.

Teplejší a odvlhčený vzduch



Teplý a vlhký vzduch

TECHNICKÉ ÚDAJE

Model		CDP 35T	CDP 45T	CDP 65T
Prevádzka-teplota	°C	10 - 36	10 - 36	10 - 36
Prevádzka-vlhkosť	%RH	40 - 100	40 - 100	40 - 100
Vzduchový výkon pri maximálnom externom tlaku	m3/h	250	500	750
El. napájanie	V/Hz	1 × 230 / 50	1 × 230 / 50	1 × 230 / 50
Max. spotreba prúdu	A	2,8	4,3	7,2
Max. el. príkon	kW	0,72	1,05	1,65
Chladiivo		R407C	R407C	R407C
Množstvo chladiwa	kg	0,6	0,95	1,6
Akustický tlak Lp* (1m)	dB(A)	44	46	48
Hmotnosť	kg	57	68	95
Rozmery (výška × šírka × hĺbka)	mm	680×890×290	680×1200×290	680×1735×290

* merané oproti otvoru na potrubie

INŠTALÁCIA

MERANIE POTRUBÍ

Z balenia vyrežte šablónu a nalepte ju na stenu, na miesto kde chcete jednotku umiestniť. Použite šablónu na označenie polohy potrubí a závesu.

Taktiež sa môžete riadiť nákresmi rozmerov v časti „rozmary“ tohto návodu.

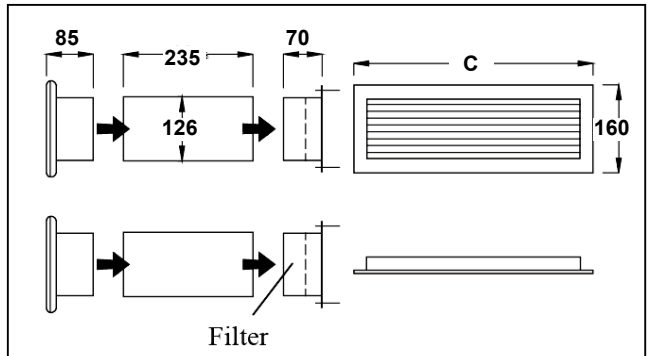
Po vytvorení otvorov pre potrubie, odmerajte dĺžku potrubia. Potrubia sú teraz pripravené na nastavenie a inštaláciu.

Poznámka

Odporúčaná minimálna vzdialenosť medzi jednotkou a stropom a jednotkou a podlahou je 225 mm.

Pozrite nákresy rozmerov v časti „rozmary“ tohto návodu.

POTRUBNÁ SADA S FILTROM A HLINÍKOVOU MRIEŽKOU

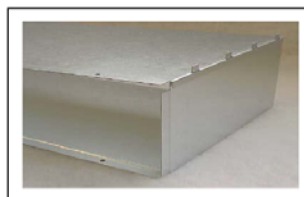


Sada je vhodná pre hrúbky stien od 70 do 350 mm. Táto sada obsahuje nasledovné komponenty:

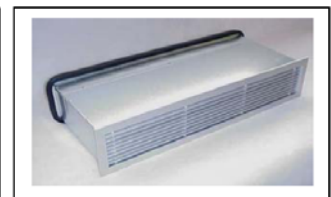
Potrubie s filtrom sa umiestňuje na spodný potrubný otvor, cez ktorý je vzduch nasávaný do jednotky.

	C
CDP 35T	434 mm
CDP 45T	743 mm
CDP 65T	1284 mm

Ak má stena hrúbku od 130 do 350 mm, skracuje sa stredový kus potrubnej sady na požadovanú dĺžku pred zložením.



Stredový kus potrubnej sady
235 mm



Potrubná sada
350 mm

Po inštalácii potrubnej sady do otvorov pre potrubie sa jednotka zavesí na koľajnice.

PRÍSTUP K RIADENIU

Jednotku otvorte odskrutkovaním 4 skrutiek na prednom paneli. Tieto odskrutkujte pomocou priloženého kľúča so šesťhrannou hlavou.

Riadenie jednotky je umiestnené v radiacej skrinke nad kompresorom. Do nej sa dostanete odskrutkovaním skrutiek na veko. Zatiačte veko dozadu a vytiahnite ho zo skrinky.

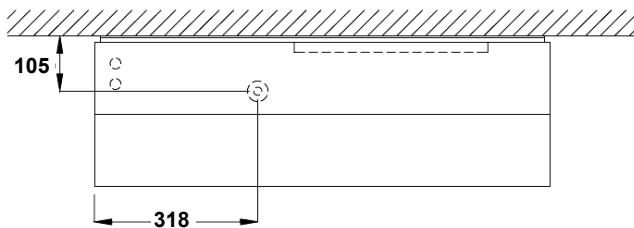
ODVOD KONDENZÁTU

Odvod kondenzátu je umiestnený na spodku jednotky. Otvor je pripravený na pripojenie hadice s priemerom 1/2".

Hadica musí mať aspoň 2% spád, aby bol zabezpečený správny odvod kondenzátu.

Ako alternatívu je možné použiť čerpadlo kondenzátu.

Na nasledovnom pohľade na jednotku zhora je znázornený odtok kondenzátu.



PRIPOJENIE NAPÁJANIA

Pripojenie jednotky na prívod elektrickej energie sa prevádza v súlade so štítkovými údajmi na jednotke. Pozri časť „elektrická schéma“.

Poznámka:

Všetky elektrické pripojenia musia byť prevedené podľa platnej legislatívy.

PREVÁDZKA

ZABUDOVANÝ HYGROSTAT

Odvlhčovač je riadený zabudovaným hygrometrom, ktorý je nastavený na 60% R.H. Ak hygrometr zaregistruje vlhkosť vyššiu ako 60 %RH, ventilátor a kompresor sa automaticky zapnú a jednotka začne odvlhčovať. Hygrometr je umiestnený vedľa výparníka na základni krytu kompresora.

Nastavenie hygrometru na nižšiu hodnotu ako 60% sa prevádza otočením nastavovacej skrutky v smere hodinových ručičiek.

Ak chcete často meniť hodnotu vlhkosti, odporúčame použiť priestorový hygrometr.

Pripojenie priestorového hygrometru

Prevádza sa odpojením zabudovaného hygrometru zo svoriek 21 a 22 a pripojením priestorového hygrometru na tieto svorky. Kábel hygrometru sa vedie cez spodok jednotky, pričom hygrometr sa montuje na vhodné miesto na stene. Výstup pre priestorový hygrometr je 12 V.

RIADENIE VENTILÁTORA

Ventilátory sa spúšťajú automaticky s kompresorom. Ak je požadované nepretržité vetranie (napr. aby ventilátory pracovali nezávisle od odvlhčovania) je potrebné premostiť svorky 25 a 26.

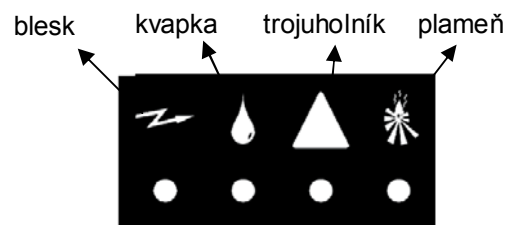
RIADENIE KOMPRESORA

Počet štartov kompresora je limitovaný 6 minútovým časovačom, ktorý sa aktivuje pri spustení kompresora. Pred ďalším spustením kompresora musí prejsť celý tento časový interval.

Až po 30 sekundách od vypnutia jednotky hlavným vypínačom, zabudovaným alebo priestorovým hygrometrom sa odvlhčovač znovu spustí. Táto bezpečnostná funkcia ochraňuje kompresor pred preťažením, ktoré by mohlo vzniknúť vďaka vysokému tlaku v chladiacom okruhu pri štarte jednotky.

KONTROLKY DISPLEJA

Na boku jednotky je displej indikujúci nasledovné režimy:



Blesk - konštantne zelený

Signalizuje napájanie.

Počas rozmrazovania a nepretržitej ventilácie na displeji nepracuje indikácia. Počas týchto dvoch režimov nepretržite svieti na zeleno kontrolka blesku, ako signalizácia napájania.

Kvapka - konštantne zelená

Svieti nepretržite na zeleno, ak je kompresor v prevádzke a jednotka je v odvlhčovacom režime.

Plameň - konštantne zelený

Táto funkcia sa na jednotkách CDP 35T, 45T, 65T nepoužíva.

Blesk nepretržite zelený + Kvapka blikajúca na zeleno + Trojuholník blikajúci na červeno

Nepretržité svietenie blesku signalizuje napájanie, kvapka a trojuholník blikajú ak snímač kondenzátora zistil poruchu. Ak snímač zistí vysokú teplotu na kondenzátore, kompresor a jednotka sa vypne na 45 minút. Potom sa automaticky reštartuje.

Po reštarte sa Trojuholník vypne a Kvapka ostane blikať. Potom začne nepretržite svietiť.

Blesk nepretržite zelený + Kvapka blikajúca na zeleno

Odvlhčovač pracuje ale niečo je so snímačom kondenzátora. Po odpojení a znovu pripojení napájania, Kvapka zhasne.

Blesk / Kvapka / Trojuholník / Plameň

Po odpojení a znovu pripojení napájania predtým než sa spustí prevádzka, LED-ky sa postupne rozsvietia.

ODMRAZOVANIE

Pri teplotách pod 20°C sa začne tvoriť námraza na výparníku. Ak senzor na výparníku zistí teplotu pod 5°C, nechá jednotku v odvlhčovacom režime ešte 30 minút. Potom sa vypne kompresor a jednotka sa prepne do pasívneho odmrazovania, čo znamená že vzduch z priestoru je prefukovaný cez výparník a tým ho odmrazuje. Ak zistí senzor na výparníku, že je na ňom teplota vyššia ako 5°C, znovu zapne kompresor.

BEZPEČNOSTNÝ OKRUH

Ak sa teplota v odvlhčovači zvýši nad 55°C (v prípade poruchy ventilátora alebo teploty v miestnosti 36°C) kompresor sa automaticky vypne. Po 45 minútach sa kompresor automaticky zapne.

ÚDRŽBA

Pre bezproblémovú prevádzku vyžaduje odvlhčovač len malú údržbu. Má zabudované všetky potrebné bezpečnostné a kontrolné funkcie. Motor(y) a kompresor majú stále mazanie a nevyžadujú údržbu.

ČISTENIE ODVHLČOVAČA

Filter na saní je potrebné čistiť raz za mesiac. Filter je umiestnený za mriežkou v sacom potrubí. Odoberte mriežku z potrubia a vyberte filter. Filter umyte vo vlažnej mydlovej vode alebo ho povysávajte. Filter a mriežku vráťte na pôvodné miesto.

Raz za rok odoberte kryt zariadenia a skontrolujte vnútro odvlhčovača. Povysávajte hlavne kondenzátor. Výparník je možné opláchnuť vlažnou mydlovou vodou.

SKÔR, NEŽ ZAVOLÁTE SERVIS

Odvlhčovač nepracuje, žiadne kontrolky nesvietia, skontrolujte:

- poistky,
- napájanie jednotky.

Kompresor nepracuje, trojuholník svieti nepretržite na červeno skontrolujte, či:

- Kompresor sa vypol automaticky, čo spôsobila vysoká teplota na kondenzátore. Ak sa jednotka po 45 minútach nezapne automaticky, skontrolujte nasledovné:
 1. pracuje ventilátor (y)
 2. nie je upchaný (špinavý) filter
 3. nie je špinavý kondenzátor
 4. teplota v miestnosti nie je vyššia ako 36°C, ak je teplota vyššia ako 36°C, jednotka sa musí vypnúť
 5. nie sú upchané otvory pre potrubie

Odvlhčovač nepracuje a Blesk svieti nepretržite na zeleno:

- skontrolujte priestorový alebo zabudovaný hygroskop a to ich nastavením na nízku relatívnu vlhkosť (napr. 10 až 20% RH). Ak ani po tomto kroku nezačne jednotka pracovať, skontrolujte, či hygroskopy nie sú poškodené

Ak neviete zistiť dôvod poruchy, jednotku okamžite vypnite, aby nedošlo k jej poškodeniu. Kontaktujte autorizované servisné stredisko a pri potrebe použitia náhradných dielov si vyžadujte originálne náhradné diely Dantherm.

NAKLADANIE S ODPADOM

Jednotka obsahuje chladivo R407C a kompresorový olej. Pri vyradovaní jednotky postupujte podľa platnej legislatívy.

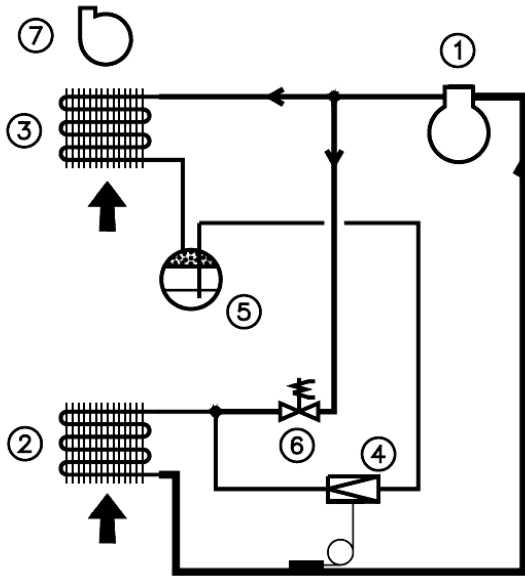
PRÍSLUŠENSTVO

Priestorový hygroskop
Sada pre monitorovanie porúch
Potrubná sada s filtrom a hliníkovou mriežkou
Teleskopické potrubie
Vykurovací vodný výmenník

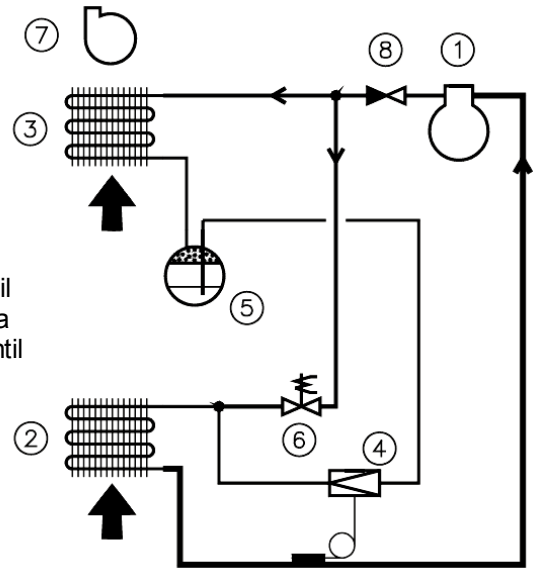
CHLADIACI OHRUH

CDP 35T

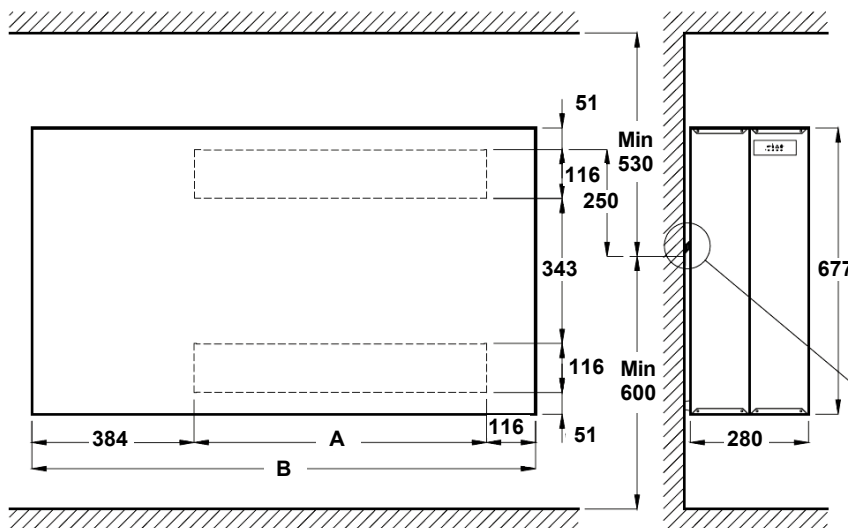
CDP 45T, 65T



- 1 - Kompresor
- 2 - Výparník
- 3 - Kondenzátor
- 4 - Termostatický expanzný ventil
- 5 - Zberač chladiva
- 6 - Solenoidný ventil
- 7 - Ventilátor
- 8 - Spätný ventil



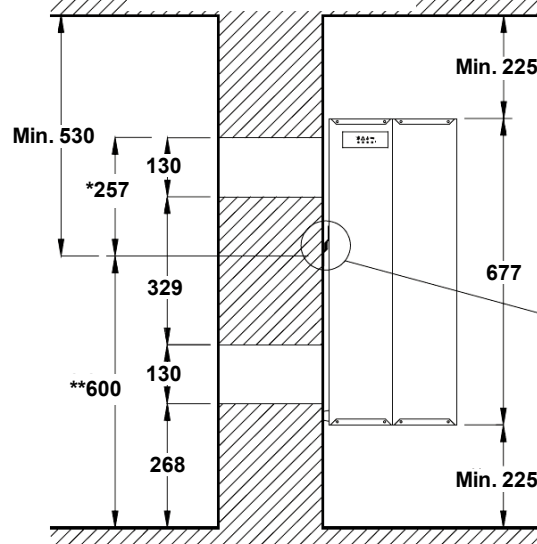
ROZMERY



Model		A	B	*
CDP 35T	mm	387	887	130 x 410
CDP 45T	mm	692	1192	130 x 720
CDP 65T	mm	1232	1732	130 x 1260

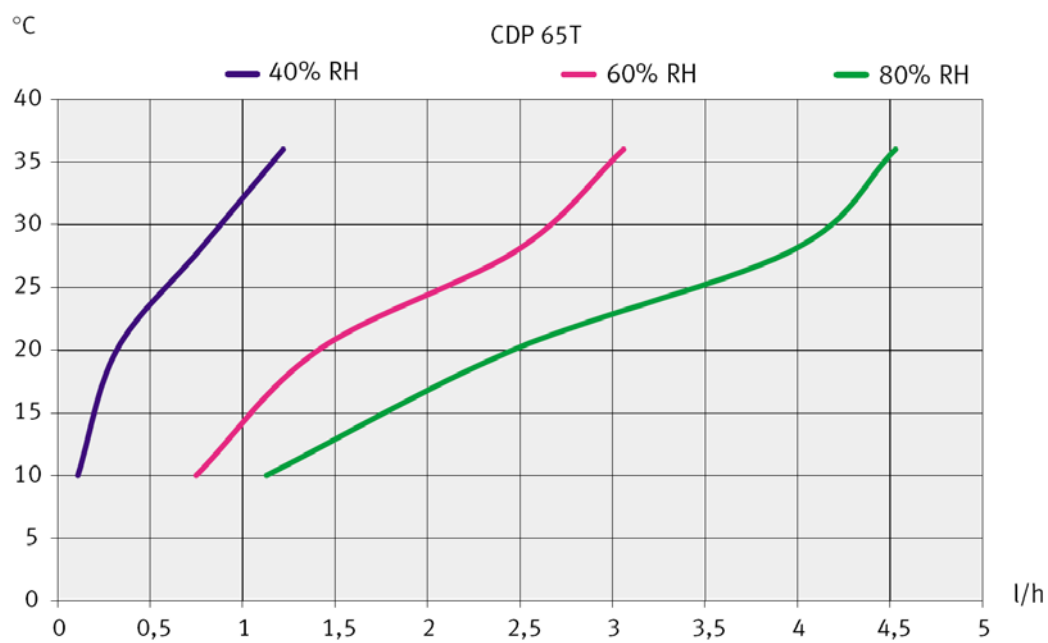
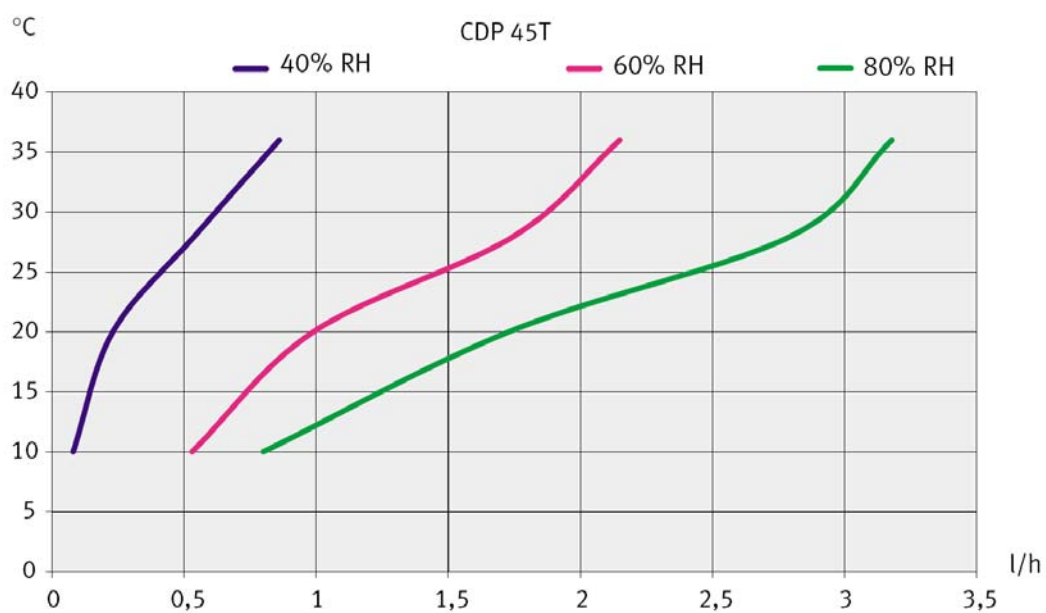
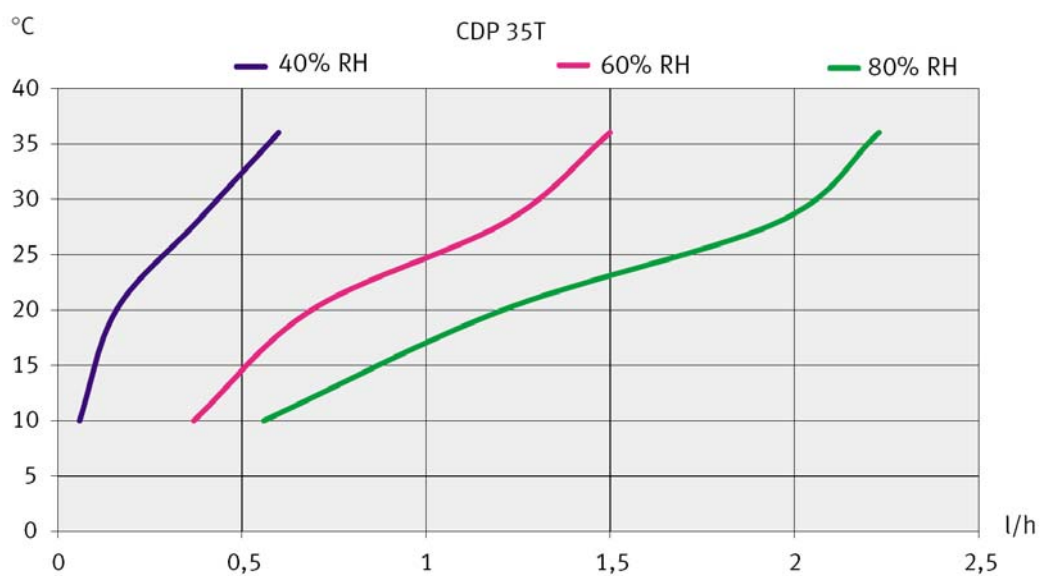
* - otvor v stene

OTVOR V STENE



* / ** - rozmery určujúce umiestnenie závesu

VÝKONOVÉ KRIVKY



SKANSKA

SKANSKA TECHNOLOGIE a.s.

Košice 040 11

Alejevá 2, SR

e-mail: skanskatechnologie@skanska.sk

tel.: 055/644 05 05

fax: 055/644 05 06

SKANSKA TECHNOLOGIE a.s.

Bratislava 821 04

Krajná 29, SR

e-mail: skanskatechnologieba@skanska.sk

tel.: 02/48 29 53 11

fax: 02/48 29 53 12

SKANSKA TECHNOLOGIE a.s.

Trenčín 911 05

Zlatovská 1904, SR

e-mail: skanskatechnologietn@skanska.sk

tel.: 032/640 24 08

fax: 032/640 24 10

SKANSKA CZ a.s., Divize Technologie

Olomouc 779 00

lbsenova 19, ČR

e-mail: skanskatechnologieoc@skanska.cz

tel.: 585 226 853

fax: 585 221 505

SKANSKA CZ a.s., Divize Technologie

Praha 2 121 44

Perucká 5/2482, ČR

e-mail: skanskatechnologie@skanska.cz

tel.: 251 681 284

fax: 251 681 284



Ochrana životného prostredia

Európska smernica 2002/96/EU stanovuje: Symbol preškrtnutého odpadkového koša v užívateľskom návode, alebo na balení výrobku znamená, že daný produkt nesmie byť likvidovaný spolu s komunálnym odpadom.

Spotrebiteľ je povinný likvidovať elektrické a elektronické zariadenia označené symbolom preškrtnutého odpadkového koša prostredníctvom špecializovaných zberných miest určených vládou alebo miestnymi orgánmi.

Recykláciou, alebo inými formami využitia starých prístrojov, prispievate k ochrane vášho životného prostredia.