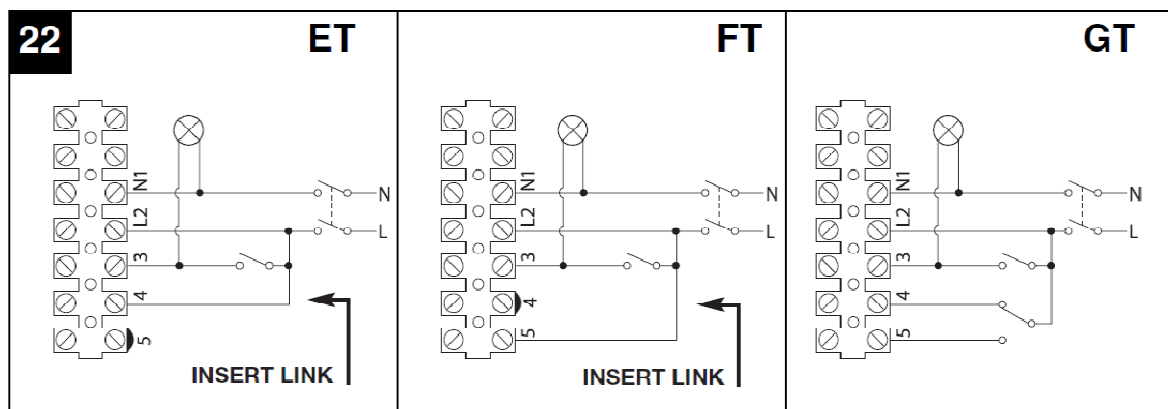
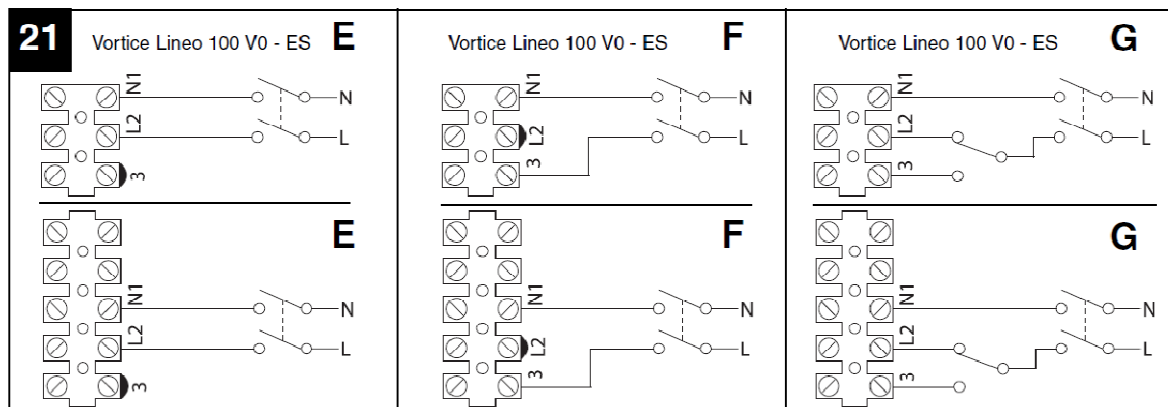


# VORTICE LINEO V0 - VORTICE LINEO T V0 VORTICE LINEO Q V0 - VORTICE LINEO V0 - ES

## SCHALTPLANN FÜR DEN ELEKTRISCHEN ANSCHLUSS



- DE** E = Höchstgeschwindigkeit  
 F = Mindestgeschwindigkeit  
 G = Mindest-Höchstgeschwindigkeit  
 ET = Höchstgeschwindigkeit bei Kontrolle durch Zeitschaltuhr  
 FT = Mindestgeschwindigkeit bei Kontrolle durch Zeitschaltuhr  
 GT = Min-max Geschwindigkeit bei Kontrolle durch Zeitsch.