

---

**VENTILÁTORY**  
**Domácnosť a komerčné priestory**



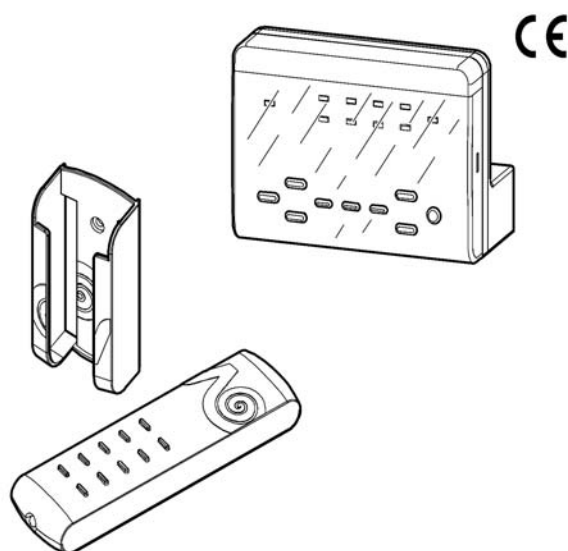
**Inštallačno - užívateľský  
návod**



---

**Dial'kový ovládač**  
**TELEVARIO**

---



## POPIS

Pred montážou a pripojením výrobku si pozorne prečítajte tieto pokyny. Firma Vortice odmieta akúkoľvek zodpovednosť za prípadné zranenia osôb alebo škody na majetku spôsobené nedodržaním pokynov, uvedených v tomto návode. Dodržiavaním pokynov zabezpečíte dlhodobú životnosť výrobku a jeho elektrickú a mechanickú spoľahlivosť. Návod si starostlivo uschovajte.

Zariadenie, ktoré ste si zakúpili, je výrobok firmy Vortice špičkovej technológie. Televario je infračervený diaľkový ovládač, špeciálne navrhnutý pre ovládanie ventilátorov VORTICE VARIO.

### Televario obsahuje nasledovné funkcie:

- Zapnutie/vypnutie ventilátora.
- Nastavenie 3 stupňovej regulácie ventilátora.
- Nastavenie prirodzeného vetrania.
- Nastavenie smeru otáčania ventilátora (prívod vzduchu, odsávanie).
- Časovač (pre oneskorené vypnutie ventilátora); oneskorenie sa dá nastaviť v rozmedzí cca 4 až 18 minút.
- Pripojenie ovládaného ventilátora k snímačom prostredia (režim AUTO), detektor pohybu (C PIR), teplota (C TEMP), vlhkosť (C HCS), detektor pachov (C SMOKE).

## UPOZORNENIE



### Dodržiavanie nasledujúcich pokynov zabráni zraneniu užívateľa.

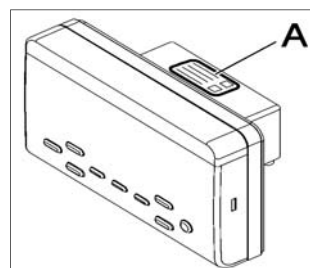
- Toto zariadenie je vyrobené v súlade s platnými normami.
- Vykonávaním pravidelnej údržby a správnym používaním zabezpečíte jeho dlhú životnosť, elektrickú a mechanickú spoľahlivosť.
- Tento výrobok nepoužívajte na iné účely, ako sú uvedené v tomto návode.
- Po rozbalení zariadenia skontrolujte, či nie je poškodené: v prípade pochybností sa ihneď obráťte na autorizované servisné stredisko Vortice. Baliaci materiál (plastové sáčky, polystyrénové peny, skrutky a pod.) uschovajte mimo dosahu detí.
- Používanie akéhokoľvek elektrického spotrebiča zahŕňa dodržiavanie niekoľkých základných pravidiel:
  - nedotýkajte sa zariadenia mokrými alebo vlhkými rukami
  - neobsluhujte zariadenie, keď ste bosý
  - zariadenie nesmú obsluhovať neploleté osoby

- Ak sa rozhodnete zariadenie dlhšiu dobu nepoužívať, odpojte ho od elektrickej siete a uložte mimo dosahu detí.
- Nepoužívajte zariadenie v prostredí s horľavými látkami alebo výparmi ako alkohol, pesticídy atď.



### Dodržiavanie nasledujúcich pokynov zabráni poškodeniu výrobku.

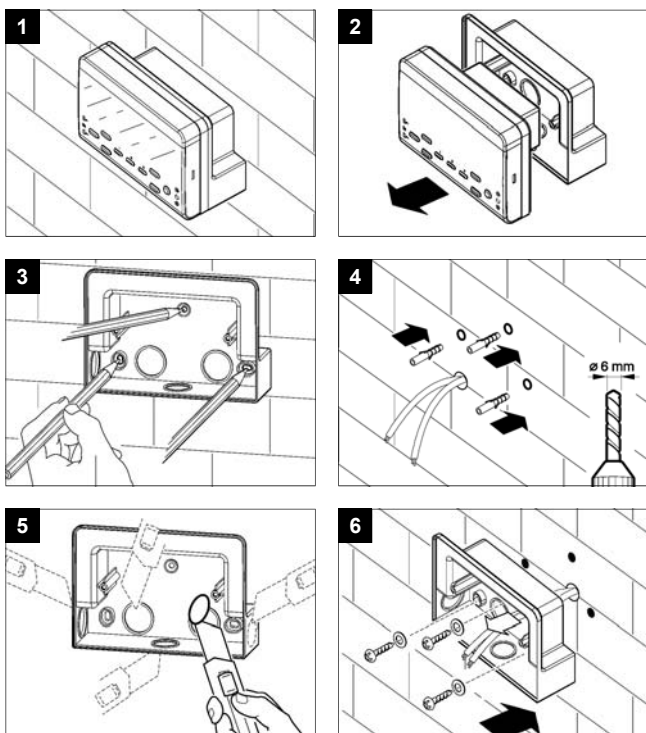
- Zariadenie žiadnym spôsobom neupravujte.
- Zariadenie nevystavujte nepriaznivým vplyvom počasia (dážď, slnko atď.)
- Zariadenie pravidelne kontrolujte. V prípade zistenia poruchy prístroj nepoužívajte a ihneď sa obráťte na autorizované servisné stredisko Vortice. Ak je nutná oprava, vyžadujte len originálne náhradné diely Vortice.
- Elektrická sieť, ku ktorej je zariadenie pripojené, musí byť v súlade s platnými predpismi.
- Ak prístroj spadne alebo bol vystavený silnému úderu, nechajte ho skontrolovať v autorizovanom servisnom stredisku Vortice.
- Inštaláciu prístroja smie prevádzať len kvalifikovaná osoba.
- K inštalácii je potrebný viacpólový vypínač so vzdialenosťou medzi kontaktmi minimálne 3 mm.
- Hlavný vypínač prístroja vypnite:
  - a) ak zistíte poruchu chodu zariadenia,
  - b) ak sa rozhodnete prístroj vyčistiť,
  - c) ak sa rozhodnete prístroj nepoužívať počas dlhšej doby.
- Prístroj sa nemusí uzemňovať, má dvojitú izoláciu.
- Elektrická sieť resp. zástrčka, na ktorú pripojíte zariadenie, musí byť dimenzovaná na maximálny výkon zariadenia.
- Zariadenie musí byť nainštalované a elektricky napojené v súlade s predpismi a normami v danej krajine.



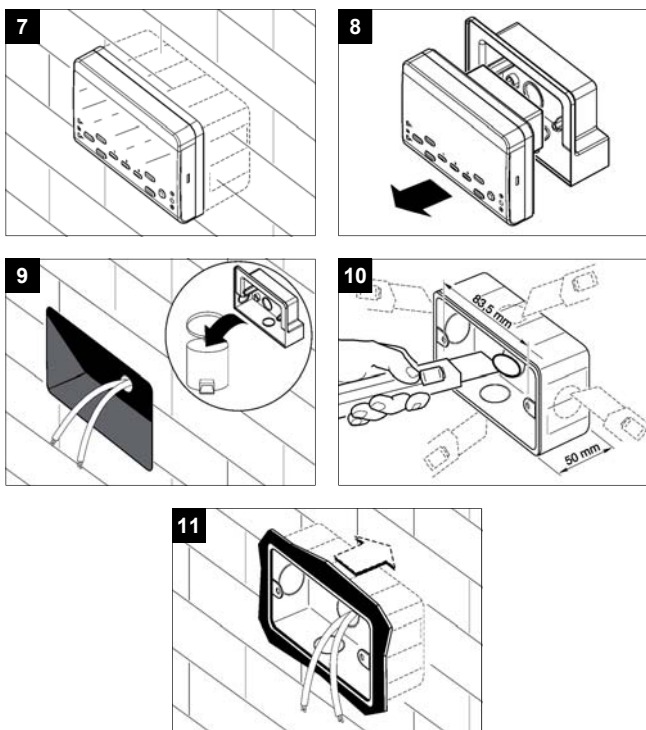
Údaje elektrickej siete sa musia zhodovať s údajmi, ktoré sú uvedené na štítku A.

## INŠTALÁCIA

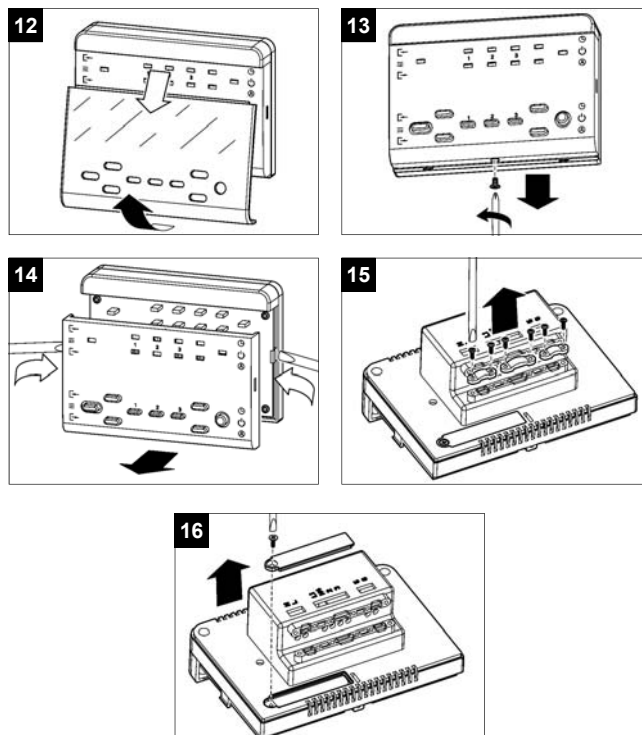
### INŠTALÁCIA NA STENU



### ZAPUSTENÁ INŠTALÁCIA

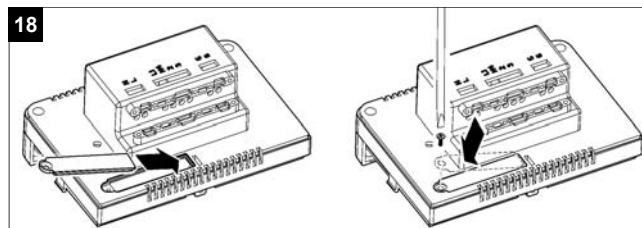
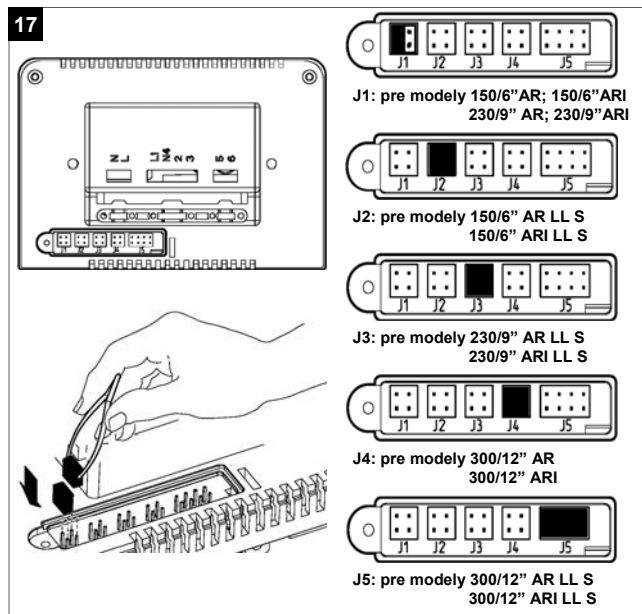


### POKRAČOVANIE INŠTALÁCIE OBOCH VERZIÍ



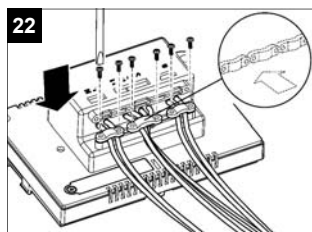
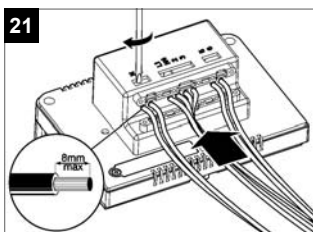
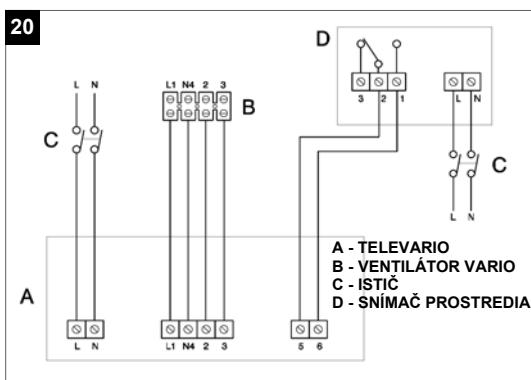
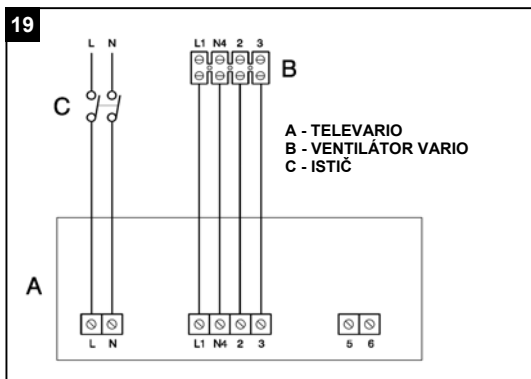
### DÔLEŽITÉ UPOZORNENIE

Zasuňte všetky potrebné spojky v závislosti od ovládaného ventilátora podľa obr. 17!

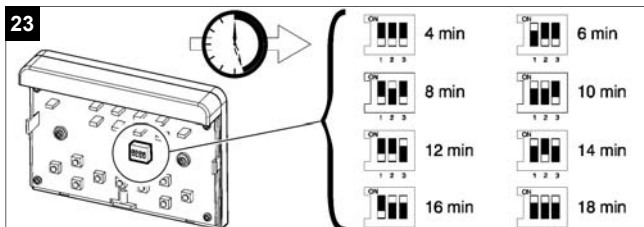


**POZOR!**

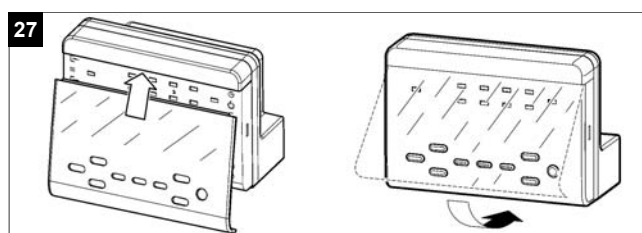
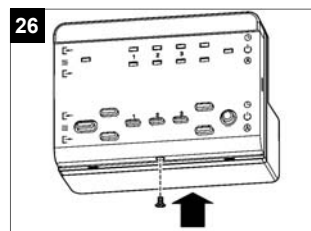
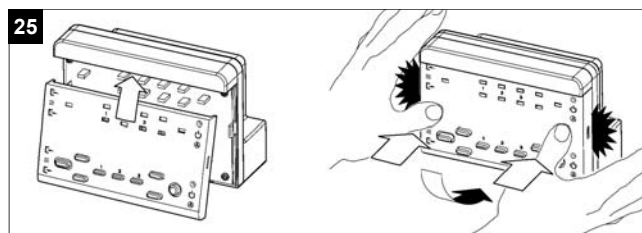
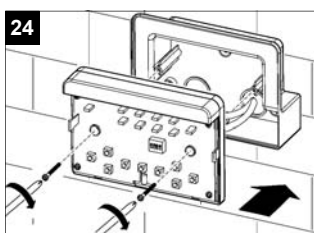
Ak už bola nainštalované ovládanie ventilátora, je potrebné ho demontovať a ventilátor napojiť priamo na Televario. Postupujte podľa el. schémy na obr. 19 pre štandardné zapojenie a na obr. 20 pre Televario so snímačom prostredia.



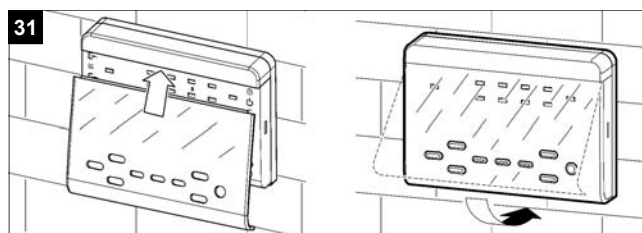
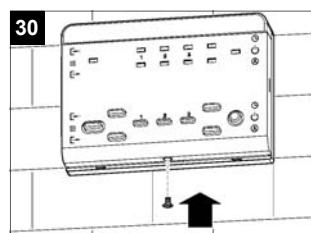
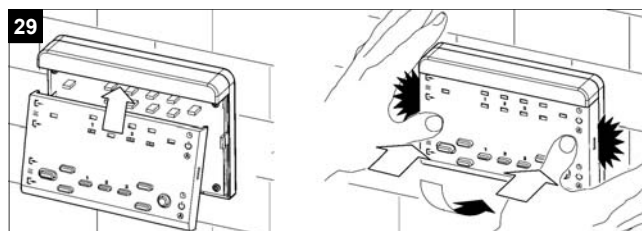
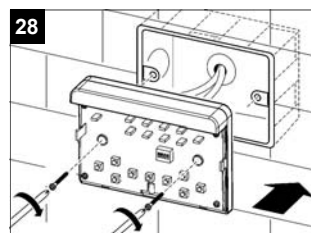
**NASTAVENIE ČASOVAČA**



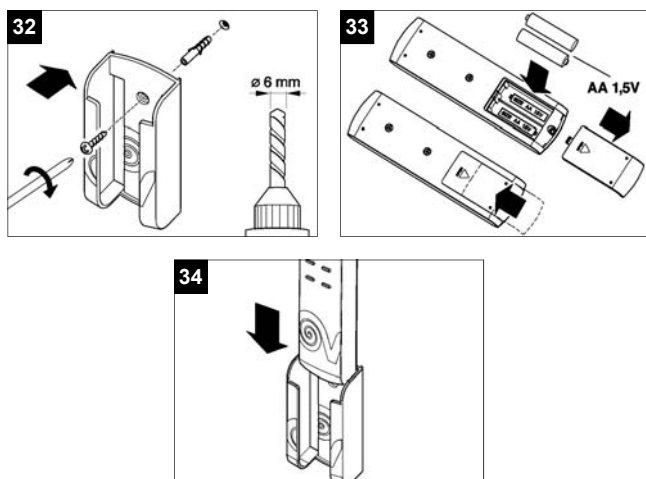
**POKRAČOVANIE INŠTALÁCIE NA STENU**



**POKRAČOVANIE ZAPUSTENEJ INŠTALÁCIE**

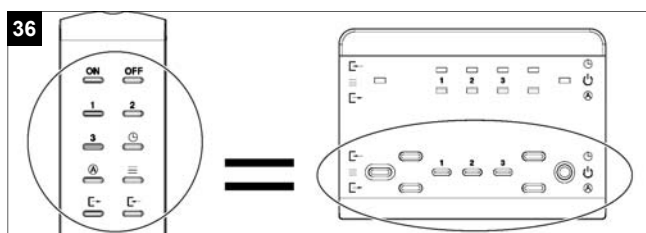
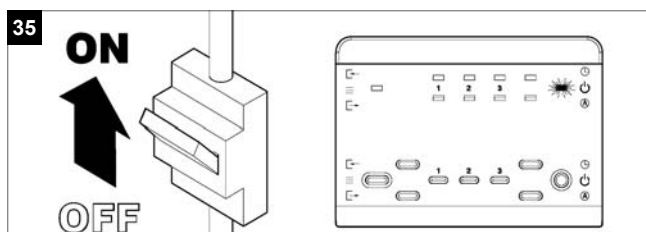


## INŠTALÁCIA DRŽIAKA OVLÁDAČA

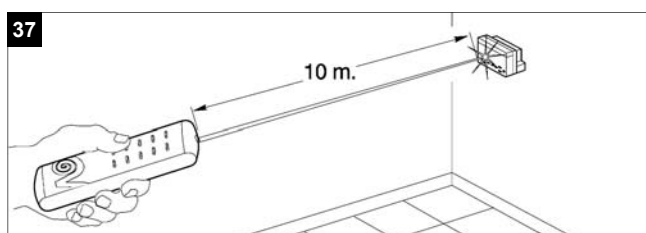


## OVLÁDANIE

Rôzne režimy ktoré ponúka Televario, možno nastaviť pomocou diaľkového ovládača alebo priamo na prednej strane prijímača. Pri každom zvolenom režime vydá prijímač zvukové znamenie a rozsvieti sa/zhasne LED dióda príslušnej zvolenej funkcie.

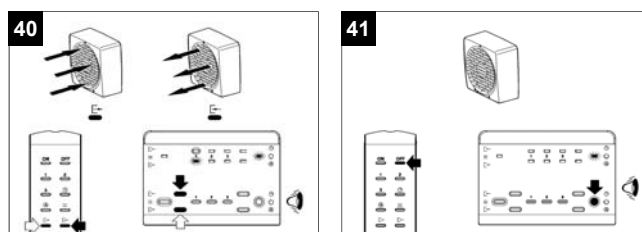
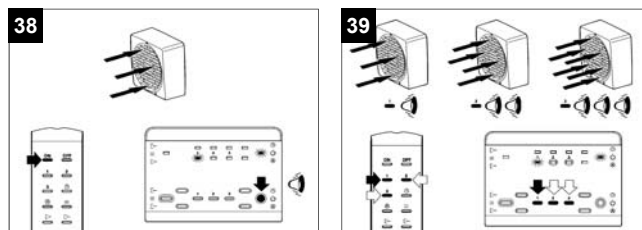


S plne nabitými batériami má diaľkový ovládač dosah cca 10m.



## NORMÁLNY REŽIM

1. Ventilátor zapnete tlačidlom "ON" (obr. 38).
2. Zvoľte požadované otáčky (obr. 39).
  - nízke: stlačte tlačidlo 1
  - stredné: stlačte tlačidlo 2
  - vysoké: stlačte tlačidlo 3
3. Zvoľte smer prúdenia vzduchu (obr. 40).
  - odsávanie [→]
  - privod vzduchu [←]
4. Ventilátor vypnete tlačidlom "OFF" (obr. 41).

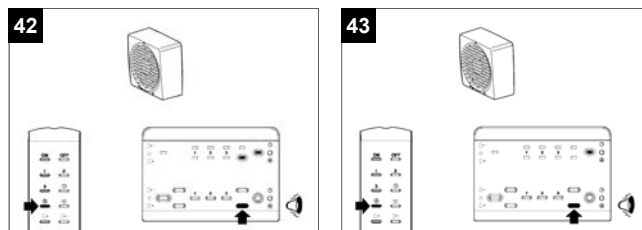


## AUTOMATICKÝ REŽIM

Tento režim je možné aktivovať iba v prípade, ak je ventilátor napojený na snímač prostredia.

1. Pre aktivovanie tohto režimu stlačte tlačidlo **A** (obr. 42).
2. Ak chcete zmeniť nastavenia otáčok, smeru prúdenia, postupujte podľa nastavení pre normálny režim.
3. Stlačte znovu tlačidlo **A** pre vypnutie tohto režimu (obr. 43) alebo stlačte tlačidlo "OFF" pre vypnutie ventilátora (obr. 41).

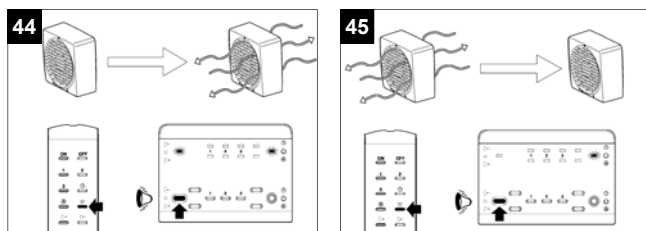
Automatický režim je možné aktivovať počas prevádzky ventilátora alebo keď je vypnutý.




## REŽIM S PRIRODZENOU VENTILÁCIOU

Tento režim umožňuje otvoriť automatickú mriežku ventilátora, bez jeho spustenia.

1. Pre aktivovanie tohto režimu stlačte tlačidlo  $\equiv$  (ventilátor musí byť vypnutý) (obr. 44).
2. Pre zrušenie tejto funkcie opäť stlačte  $\equiv$  (obr. 45).

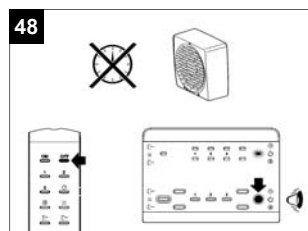
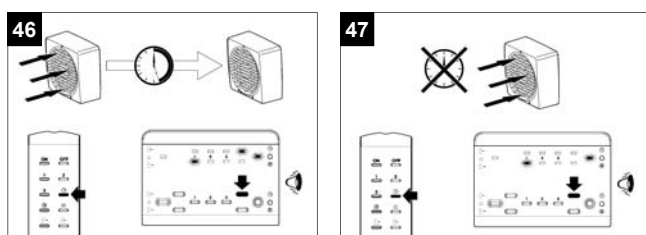
**REŽIM S ČASOVAČOM**

1. Zapnite ventilátor v normálnom režime.
2. Stlačte tlačidlo  pre zapnutie časovača (obr. 46).
3. V prípade potreby môžete zmeniť nastavenie otáčok a smer prúdenia ventilátora.
4. Po uplynutí doby (prednastavená hodnota v inštalačnej fáze obr. 23) sa ventilátor vypne automaticky.

alebo znova stlačte tlačidlo  a funkcia časovača sa zruší (obr. 47).

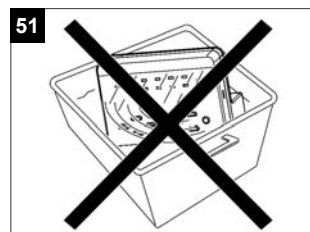
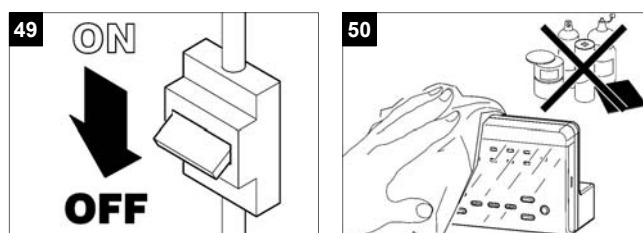
alebo stlačte tlačidlo "OFF" a ventilátor sa vypne (obr. 48).

Funkciu "Časovač" nemožno nastaviť spoločne s režimom "Prirodzená ventilácia".

**ÚDRŽBA**

Skôr, ako začnete akúkoľvek údržbu na zariadení, vypnite ho a odpojte od elektrickej siete.

Nepoužívajte abrazívne (zrnité) čistiace prostriedky a ani prostriedky s obsahom alkoholu.

**PRED TÝM, NEŽ ZAVOLÁTE SERVIS**

PORUCHA	MOŽNÁ PRÍČINA	RIEŠENIE
Zariadenie je úplne vypnuté.	Zariadenie nemá elektrické napájanie.	Skontrolujte hlavný vypínač alebo elektrické pripojenie.
Zariadenie sa nezapne pomocou ovládača.	Vybité batérie.	Vymeňte batérie za nové rovnakého typu AA 1,5V.

---

# SKANSKA

## SKANSKA TECHNOLOGIE a.s.

Košice 040 11

Alejová 2, SR

e-mail: skanskatechnologie@skanska.sk

tel.: 055/644 05 05

fax: 055/644 05 06

---

## SKANSKA TECHNOLOGIE a.s.

Bratislava 821 04

Krajná 29, SR

e-mail: skanskatechnologieba@skanska.sk

tel.: 02/48 29 53 11

fax: 02/48 29 53 12

---

## SKANSKA TECHNOLOGIE a.s.

Trenčín 911 05

Zlatovská 1904, SR

e-mail: skanskatechnologietn@skanska.sk

tel.: 032/640 24 08

fax: 032/640 24 10

---

## SKANSKA CZ a.s., Divize Technologie

Olomouc 779 00

Ibsenova 19, ČR

e-mail: skanskatechnologieoc@skanska.cz

tel.: 585 226 853

fax: 585 221 505

---

## SKANSKA CZ a.s., Divize Technologie

Praha 2 121 44

Perucká 5/2482, ČR

e-mail: skanskatechnologie@skanska.cz

tel.: 251 681 284

fax: 251 681 284

---



### Ochrana životného prostredia

Európska smernica 2002/96/EU stanovuje: Symbol preškrtnutého odpadkového koša v užívateľskom návode, alebo na balení výrobku znamená, že daný produkt nesmie byť likvidovaný spolu s komunálnym odpadom.

Spotrebiteľ je povinný likvidovať elektrické a elektronické zariadenia označené symbolom preškrtnutého odpadkového koša prostredníctvom špecializovaných zberných miest určených vládou alebo miestnymi orgánmi.

Recykláciou, alebo inými formami využitia starých prístrojov, prispievate k ochrane vášho životného prostredia.