

# UFO

INFRARED TECHNOLOGIES  
AIR TECHNOLOGY

ATSFI-01 ATSFI-02 ATSFI-03

ATTFI-01 ATTFI-02

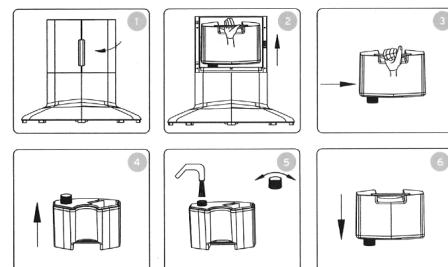
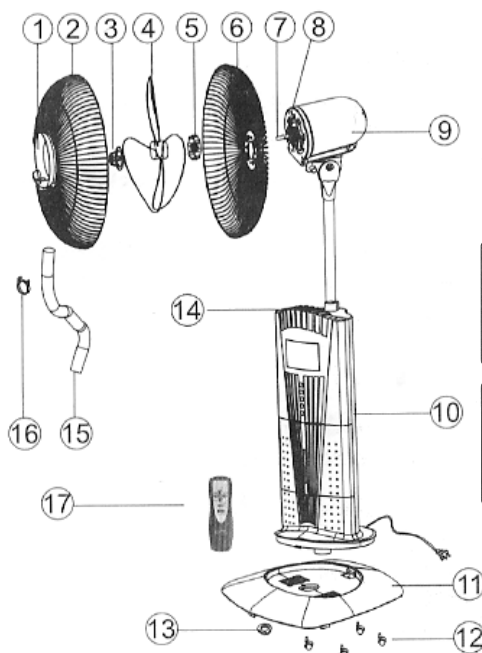
## VENTILÁTORY NÁVOD K OBSLUZE

**Vážený zákazníci prosím pozorně si přečtěte tento návod a dbejte na bezpečnostní pokyny!**

## 1) MONTÁŽNÍ TABULKY A TECHNICKÉ PARAMETRY

### 1.1) MODEL ATSF1-01:

1. Kryt na parní hadici
2. Přední mřížka
3. Šroub vrtule
4. Vrtule
5. Spojovací šroub mřížky
6. Zadní mřížka
7. Váleček motoru
8. Čep
9. Motor
10. Tělo
11. Podstavec
12. Kolečka
13. Šroub podstavce
15. Plastická hadice
16. Šroub podstavce
17. Dálkový ovladač



Nádrž na vodu

ATSF1-01

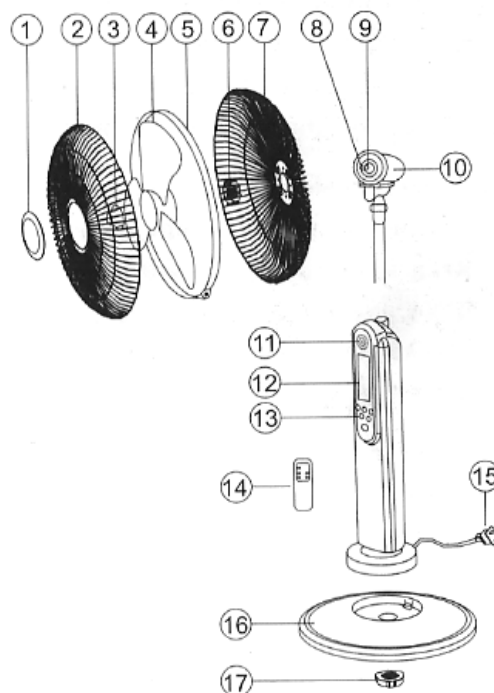
#### Specifikace:

- Napájení : 230±10V
- Frekvence : 50Hz
- Výkon : 100W
- Max. objem páry : 200ml/hod
- Objem nádrže : 1500 ml
- Celková doba na vypaření vody je cca 4 až 5 hod.

**V případě stěhování ventilátoru vylijte vodu a vysušte kanálky na vodu.**

### 1.2) MODEL ATSF1-02, ATSF1 03:

1. Kryt přední mřížky
2. Přední mřížka
3. Šroub vrtule
4. Vrtule
5. Kroužek vrtule
6. Šroub zadní mřížky
7. Zadní mřížka
8. Váleček motoru
9. Čep
10. Motor
11. Otvor negativního iontu
12. LED display
13. Kontrolní panel
14. Dálkový ovladač
15. Napájecí kabel
16. Podstavec
17. Šroub podstavce



ATSF1-02, ATSF1-03

#### Specifikace:

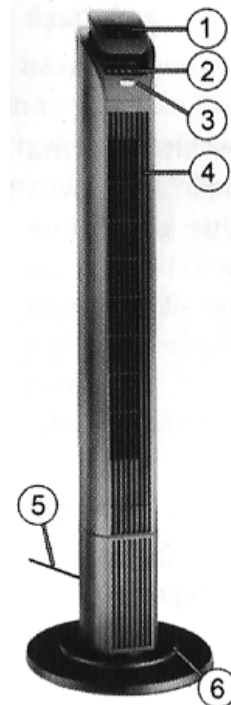
- Dálkový ovladač s infračerveným paprskem
- LED display
- Čistý vzduch a ochlazení pomocí negativního iontu
- Časovač (max. 7.5 hod.)
- Tři rychlostní stupně (nízký-střední-vysoký)
- Nastavitelná výška a automatická rotace
- Ochrana proti přehřátí
- Průhledná vrtule
- Napájení : 230±10V
- Frekvence : 50Hz
- Výkon : 60W

### 1.3) MODEL ATTFI-01, ATTFI-02:

- 1) Kontrolní panel
- 2) Kontrolní tlačítka
- 3) Tlačítko pro zapnutí kontrolního panelu
- 4) Otvor vypouštění vzduchu
- 5) Napájecí kabel
- 6) Podstavec
- 7) Místo pro uchopení
- 8) Dálkový ovladač
- 9) Místo pro dálkový ovladač
- 10) Místo pro dálkový ovladač
- 11) Kontrolní panel
- 12) Tlačítko OFF(vypnutí)
- 13) Tlačítko ON(zapnutí) a také nastavení rychlostí
- 14) Časovač
- 15) Tlačítko oscilace
- 16) Tlačítko zapnutí iontu
- 17) Kontrolky rychlostí
- 18) Kontrolky časovače

#### **Specifikace:**

- Čistý vzduch a ochlazení pomocí negativního iontu
- Věžový ventilátor na dálkové ovládání
- LCD display(LED display u modelu ATTFI-02)
- Ochrana proti přehřátí
- 75° rotace (doleva-doprava)
- Tři rychlostní stupně (nízký-střední-vysoký)
- Ukazatel pokojové teploty (Termometr) (u modelu ATTFI-01)
- Časovač (1-23 hod.) U modelu ATTFI-02 0,5-7,5 hod.
- Napájení : 230± 10V
- Frekvence : 50Hz
- Výkon (ATTFI-01) : 50W
- Výkon (ATTFI-02) : 45W



ATTFI-01

ATTFI-02

## 2) MONTÁŽ

### 2.1) MONTÁŽ VENTILÁTORŮ ATSF1-01, ATSF1-02 A ATSF1-03 :

**Než začnete s montáží připravte si všechny součástky.**

#### **Montáž tělesa:**

- 1) Připravte těleso, podstavec a šroub podstavce
- 2) Zasuňte těleso do podstavce a utáhněte šroub
- 3) Pomocí šroubů spojte těleso a podstavec
- 4) Kolečka zašroubujte pomocí matice do podstavce (model ATSF1-01)

#### **Montáž zadní mřížky:**

- 1) Vyšroubujte šroub vrtule ve směru hodinových ručiček
- 2) Opačným směrem vyšroubujte šroub zadní mřížky
- 3) Zadní mřížku a motor smontujte pomocí tří tyček
- 4) Šroub mřížky utáhněte ve směru hodinových ručiček

#### **Montáž vrtule:**

- 1) Zasuňte čep do vrtule a váleček do vrtulového kanálku
- 2) Šroub vrtule utáhněte ve směru šipky

#### **Montáž přední mřížky:**

- 1) Přední mřížku spojte se zadní mřížkou tak, aby logo směřovalo nahoru
- 2) Přední mřížku zasuňte do kanálku a zašroubujte

**Pozor: Při montáži dávejte pozor, aby všechny součástky byly správně smontované, jinak může dojít k poškození ventilátoru!!!**

## 2.2) MONTÁŽ VENTILÁTORU ATTFI-01, ATTFI-02 :

- 1) Vyšroubujte šroub ze spodní strany ventilátoru
- 2) Nejprve přední část podstavce montujte (zasuňte) na spodní část ventilátoru. Následně zadní část podstavce připojte do přední části podstavce tak, aby tyčky pasovaly do otvoru v přední části podstavce. Při montáži nezapomeňte zasunout napájecí kabel do otvoru, který je v zadní části podstavce
- 3) Přední a zadní části podstavce, smontujte pomocí šroubu do spodní části ventilátoru. Přesvědčte se, že je pevně smontovaná
- 4) Protáhněte kabel otvorem ze zadní části podstavce
- 5) Ventilátor používejte ve svislé poloze a dávejte pozor, aby napájecí kabel nezůstal pod podstavcem
- 6)

## 3) MANUÁLNÍ OVLÁDÁNÍ

### 3.1) MODEL ATSF1-01, ATSF1-02, ATSF1-03:

#### 1) Swing (Rotace & Kroužení)

- Zmáčknete tlačítko SWING pro rotace zleva doprava
- U modelů ATSF1-01 a 03 pro zastavení zmáčknete 2x
- Zmáčknete 2x tlačítko SWING pro rotace shora dolů (model ATSF1-02)
- Pro obě rotace zmáčknete tlačítko SWING 3x (model ATSF1-02)
- Pro zastavení kroužení zmáčknete SWING 4x(model ATSF1-02)

#### 2) On (Zapnout)

Zapněte ventilátor zmáčknutím tlačítka ON, a také můžete nastavit rychlost ventilátoru

#### 3) Timer (Časovač)

Tlačítkem TIMER můžete zapnout časovač a nastavit ho v rozmezí 0,5 až 7,5 hod.

#### 4) Speed (Rychlost)

Zmáčknutím tohoto tlačítka můžete nastavit rychlost proudění vzduchu

#### 5) Wind (Foukání) Normal/Natural/Sleep(u modelů ATSF1-01 a 02)

Normal: Nízké, střední a vysoké nastavení

Natural: Nastavení režimu silné a slabé foukání

Sleep: Pro první půl hodinu foukání v režimu silný a slabý, následně automaticky přejde na režim střední.

#### 6) Ion (Zapnutí funkce iontu)

Pomocí tlačítka na kontrolním panelu nebo na dálkovém ovládní ION můžete zapnout funkci iontu

#### 7) Nastavení úhlu ventilátoru

Můžete nastavit úhel ventilátoru podle potřeby, a to zvednutím hlavičky nahoru nebo dolů

#### 8) MIST (zvlhčovač)

Pomocí tohoto tlačítka můžete zapnout a vypnout zvlhčovač (pouze u modelu ATSF1-01)

**Upozornění: Po zapnutí zvlhčovače zařízení začne vydávat do prostoru páru, nelekejte se! Je to běžný provoz.**

### 3.2) MODEL ATTFI-01, ATTFI-02 :

Zapojte zařízení do elektrické sítě.

Zmáčknutím tlačítka otevřete kontrolní panel. Pro zapnutí můžete používat tlačítka na kontrolním panelu nebo dálkovém ovladači



#### ZAPNUTÝ/ VYPNUTÝ

Pomocí tohoto tlačítka můžete zapnout nebo vypnout zařízení

#### ROTACE

Zapnutí nebo vypnutí rotace

#### AUTO

Pomocí tohoto tlačítka nastavíte automatické foukání (nízké-střední-vysoké)

#### IONIZÉR

Toto tlačítko informuje, že ionizér je zapnutý a na obrazovce problikává ikona

#### TIMER - ČASOVAČ

Můžete nastavit časovač v rozmezí 1-23 hod. po skončení nastaveného času ventilátor automaticky přejde do režimu standby (čekání). U modelu ATTFI-02 lze nastavit časovač 0,5 až 7,5 hod.

#### TEMP (ATTFI-01)

Tato funkce ukazuje teplotu v místnosti (termometr)

## 4) OVLÁDÁNÍ DÁLKOVÝM OVLADAČEM

### 4.1) MODEL ATSF1-01, ATSF1-02, ATSF1-03:

#### **ON/SPEED (ZAPNOUT)**

Zapněte ventilátor zmáčknutím tlačítka ON/SPEED, zároveň s tímto tlačítkem můžete nastavit rychlost foukání (nízké, střední, vysoké)

#### **OFF (VYPNOUT)**

Pomocí tohoto tlačítka můžete vypnout nebo přejít do režimu čekání

#### **SWING (ROTACE & KROUŽENÍ)**

- Zmáčkněte tlačítko SWING pro rotace zleva doprava
- U modely ATSF1-01 a 03 pro zastavení zmáčkněte 2x
- Zmáčkněte 2x tlačítko SWING pro rotace shora dolů (ATSF1-02)
- Pro obě rotace zmáčkněte tlačítko SWING 3x (ATSF1-02)
- Pro zastavení kroužení zmáčkněte SWING 4x (ATSF1-02)

#### **ON (ZAPNOUT)**

Zapněte ventilátor zmáčknutím tlačítka ON, a také můžete nastavit rychlost ventilátoru.

#### **TIMER (ČASOVAČ)**

Tlačítkem TIMER lze zapnout časovač a nastavit ho v časovém rozmezí 0,5 až 7,5 hod.

#### **SPEED (RYCHLOST)**

Zmáčknutím tohoto tlačítka můžete nastavit rychlost proudění vzduchu

#### **WIND (REŽIM FOUKÁNÍ)**

**Normal:** Nízké, střední a vysoké nastavení

**Natural:** Nastavení režimu silné a slabé foukání

**Sleep:** Pro první půl hodiny foukání v režimu silné a slabé, následně automaticky přejde na střední režim

#### **Ion (Zapnutí funkce iontu)**

Pomocí tlačítka na kontrolním panelu nebo na dálkovém ovládacím ION můžete zapnout funkce iontu

#### **Mist (funkce zvlhčovače) model ATSF1-01**

Zapíná a vypíná zvlhčovač

### 4.2) MODEL ATTF1-01, ATTF1-02:

Dálkový ovladač naleznete v horní části vašeho přístroje. Než začnete používat ovladač přesvědčte se, že baterie jsou správně vloženy



#### **ZAPNOUT/VYPNOUT**

Pomocí tohoto tlačítka můžete zapnout nebo vypnout zařízení

#### **ROTACE**

Zapnutí nebo vypnutí rotace

#### **AUTO**

Pomocí tohoto tlačítka nastavíte automatické foukání (nízké-střední-vysoké)

#### **IONIZÉR**

Toto tlačítko informuje, že ionizér je zapnutý, a na obrazovce proklikává ikona (symbol negativního iontu)

#### **TIMER (ČASOVAČ)**

Můžete nastavit časovač v rozmezí 1-23 hod. po skončení nastaveného času ventilátor automaticky přejde do režimu standby (čekání). U modelu ATTF1-02 lze nastavit časovač 0,5 až 7,5 hod.

#### **TEMP**

Tato funkce ukazuje teplotu v místnosti (termometr)

**(Tyto všechny funkce uvidíte na displeji ventilátoru)**

## 5) BEZPEČNOSTNÍ POKYNY

- Před zapnutím zkontrolujte ventilátor a napájecí kabel, jestli je v úplném pořádku
- V případě problému kontaktujte prodejce nebo autorizovaný servis
- Ventilátor nebo součástky chraňte před ohněm.
- Nemontujte zařízení na stěnu nebo na strop
- Nesahejte na součástky, které jsou v provozu (vrtule)
- Před dokončením montáže nezapínejte ventilátor do sítě
- Před zapojením do sítě překontrolujte, zda souhlasí uvedené napětí na zařízení
- Nepoužívejte ventilátor v blízkosti vany, sprchy a bazénu
- Při manipulaci, čištění vždy ventilátor odpojte ze sítě
- Chraňte před dětmi!!! Nezapínejte v dosahu dětí
- Neodpojujte ventilátor jeli v provozu
- Nedotýkejte se kabelu mokrou rukou. Hrozí nebezpečí úrazu!!!
- Jakákoliv oprava musí být provedena pouze pracovníkem servisního oddělení prodávající společnosti. V opačném případě záruka zaniká
- Nestrkejte do mřížky, ani do ionizéru žádné předměty

## 6) ČIŠTĚNÍ A ÚDRŽBA

Doporučujeme pravidelné čištění ventilátoru a dálkového ovladače

- 1) Před čištěním odpojte zařízení ze sítě. Vyndejte baterie z dálkového ovladače
- 2) Před čištěním oddělte ventilátor od stojanu. Montáž provádějte po důkladném vysušení (pro modely ATSF1-02 a ATSF1-03)
- 3) Při čištění nepoužívejte chemické přípravky (písek, benzín, atd.)
- 4) Neponořujte do vody ventilátor ani dálkový ovladač
- 5) Případnou výměnu nebo opravu kabelu musí provést servisní pracovník
- 6) Při přemístění dávejte pozor na vrtuli
- 7) V případě, že nebudete používat dálkový ovladač delší dobu než tři týdny, vyndejte baterie
- 8) Pokud nebudete používat zařízení delší dobu, skladujte na suchém a chladném místě
- 9) Pro delší životnost ventilátoru vyčistěte každé dva týdny nádobku, jednou týdně kanálky na vodu (model ATSF1-01)

## 7) AUTORIZOVANÝ SERVIS

- Informace o produktech a servisech naleznete na adrese [www.ufoinfrared.com](http://www.ufoinfrared.com)
- Stejně informace můžete najít i v příloze s návodem
- Jakékoliv opravy můžou provádět jen servisy s nimiž má uzavřenou spolupráci Ufoinfrared s.r.o.
- Nezapomeňte si nechat potvrdit záruční list od prodejce

## 8) ZÁRUČNÍ PODMÍNKY

Záruka se nevztahuje na níže uvedené body

- 1) Závady, které vzniknou při nesprávném užívání
- 2) Závady, které vzniknou během přepravy
- 3) Závady, které vzniknou používáním nízkého nebo vysokého napětí nebo při použití napětí odlišné než je uvedené na výrobku
- 4) Závady, které vzniknou při požáru a úderu blesku
- 5) Závady, které vzniknou při opravě neoprávněnou osobou
- 6) Závady, které vzniknou během přepravy do servisu
- 7) Záruka na uvedené výrobky je 2 roky. Uchovejte prosím během záruční doby fakturu, záruční list a obal od výrobku
- 8) Údaje na záručním listě musí souhlasit s údaji na výrobku
- 9) Doklady, které nebudou mít razítko, podpis a datum prodeje od prodejce nebudou platné

Výrobce neodpovídá za vady výrobku způsobené jeho nesprávným používáním v rozporu s návodem k obsluze ventilátorů. Oprávněnost nároku kupujícího z odpovědnosti za vady výrobku posoudí výrobce

**Záruční dobu** nelze zaměňovat se životností výrobku, která může být kratší díky nesprávnému používání, ošetřování nebo zacházení s výrobkem. Při používání dbejte pokynů výrobce.

## 9) REKLAMAČNÍ LIST

V případě závady prosím vyplňte následující údaje:

Typ výrobku: \_\_\_\_\_

Druh závady (co možná nejpřesnější a nejstručnější popis):

---

---

---

---

### **Vaše adresa:**

Jméno: \_\_\_\_\_

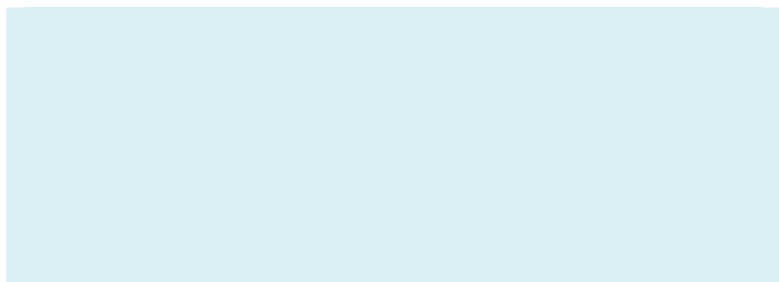
Ulice: \_\_\_\_\_

PSČ, Místo: \_\_\_\_\_

Telefon: \_\_\_\_\_

*Děkujeme Vám!*

**Váš prodejce:**



CE