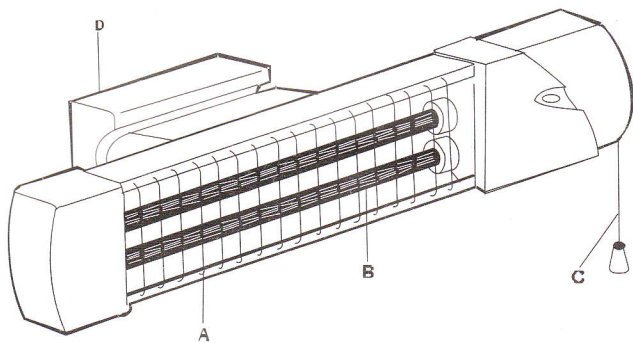


# cata



- A) Parrilla / Grille / Screen / Rost / Rooster / Griglia / Grelha
- B) Elemento calefactor / Element chauffant/Heating element/Heizungskörper  
Verwarmingselement/Elemento riscaldante/Elemento de calefaccção
- C) Tirador/poignee/Pull chain/Zieher/Trekschakelaar/Tirante/Puxador
- D) Orificio para colocación mural/Orifice pour la fixation murale/Wall-placing holes  
Öffnung für die Anbringung an der Wand/Opening voor bevestiging aan de muur  
Foro per la collocazione a muro/Buraco a colocação na parede

**CARACTERISTICAS / CARACTERISTIQUES / CHARACTERISTICS / EIGENSCHAFTEN  
KENMERKEN / CARATTERISTICHE / CHARACTERISTICAS**

Mod. MC 1200P  
220V~1,000W(500+500)  
240V~1,200W(600+600)

cata

## ENGLISH

### WARNINGS AND INSTRUCTIONS OF USAGE

- For your safety remember to connect this set to an earth connection.
- Before connecting the set to the network make sure the tension corresponds to the one indicated on the characteristics plate.
- Keep away from combustible materials (curtains, carpets, etc.) 1,50m.
- The heater must be installed horizontally, keeping the distances indicated on the drawing below (Fig.1).
- To lean it against the wall, use the plugs and screws it is equipped with.  
The distances between the holes should be: 80mm/m.  
The minimum height of the installation must be: 1,80 metres.
- If this appliance is fitted in a permanent installation in a bathroom, it must be sufficiently far away to prevent bandling from the bathtub or shower.

### INSTALLATION INSTRUCTIONS

- Find the most appropriate position for the exit of the operating cord for the switch.
- Dismount the lid of the connection box, situated on the base, by loosening the screws.
- Using this base as a template, mark the holes for securing, this will be enough with the two holes situated in the top part.
- Connect to the network, using a section of 1mm<sup>2</sup> H05 VV-F cable, and mount the lid.
- Orientate the apparatus and secure it by using the screw situated on the hinge axis, with the help of a screwdriver.

### INSTRUCTIONS OF USE

- To connect, disconnect or select 1 or 2 bars (Mod.MC-1200-P) it is sufficient to pull the edge of the cord that comes out of the side.

## DEUTSCH

### HINWEISE UND GEBRAUCHSANWEISUNGEN

- Zur Sicherheit erinnern Sie sich daran, dass dieser Apparat einen Erdanschluss benötigt.
- Bevor Sie den Apparat anschliessen, vergewissern Sie sich, dass die Spannung mit derjenigen des Beschreibungsschild angebracht übereinstimmt.
- Halten Sie den Apparat fern von brennbarem Material (Vorhänge, Teppichböden, usw.) 1,50m.
- Der Heizer sollte immer in waagrechter Position installiert werden laut den angegebenen Distanzen in der Zeichnung (Abb.1).
- Um den Apparat an der Wand anzubringen soll man dazu die mitgelieferten Dübel und Schraubenbolzen gebrauchen.
- Die Distanz zwischen den Löchern soll 80mm sein.  
Die minimale Installationshöhe soll 1,80 m sein.
- Sollte der Apparat fest in einem Badezimmer installiert werden, muss er entsprechend so weit weg von der Badewanne sein, damit man ihn nicht vom Bad oder von der Dusche aus manipulieren kann.

### GEBRAUCHSANWEISUNG ZUR INSTALLATION

- Die beste Position für den Ziehhebel bestimmen.
- Den Deckel des Anschlusskastens der am unteren Teil des Heizers angebracht ist abmontieren indem man die Schrauben wegmacht.
- Die Locher für das Anbringen mit der Schablone markieren. Es genügt mit den zwei Locher am oberen Teil.
- Am Netz anschliessen indem man das Kabel H05 VV-F mit 1mm<sup>2</sup> Schnitt und den Deckel wieder montiert.
- Den Apparat richtig stellen und diesen dann mit der Schraube die an der Drehachse angebracht ist mit Hilfe eines Schraubenziehers festdrehen.

### GEBRAUCHSANWEISUNGEN

- Um den Apparat ein- oder auszuschalten oder entweder einen Stab oder 2 Stäbe wählen (Mod.MC-1200-P), muss man nur an der Kordel ziehen die an der Seite angebracht ist.

cata

**CERTIFICASDO DE GARANTÍA  
GARANTIESCHEIN  
CERTIFICAT DE GARANTIE  
CERTIFICATE OF GUARANTEE  
CERTIFICATO DI GARANZIA  
GARANTIECERTIFICAAT  
CERTIFICADO DE GARANTIA**

**Deutsch**

CATA ELECTRODOMÉSTICOS S.L. garantiert, dass dieses Produkt zwei (2) Jahre lang für den Gebrauch geeignet ist, für den es bestimmt ist. Diese Garantie schließt auch Material und Arbeitskraft ein, falls das Produkt aufgrund seiner geringen Größe und Beweglichkeit vom Benutzer zum nächstgelegenen Kundendienst von CATA transportiert wird.

Zur Reparatur des Produktes muss der Benutzer immer den offiziellen Kundendienst der Marke aufsuchen, und wenn das Produkt ausgetauscht werden soll, der Verkauf rückgängig oder gegebenenfalls eine Preisminderung beantragt werden soll, die Verkaufsstelle, bei der stets die Rechnung, die Verkaufsquittung oder der entsprechende Lieferschein vorgelegt werden muss, falls der Lieferschein später ausgestellt wurde.

Falls ein Mangel festgestellt wird, kann die Reparatur oder der Austausch des Produktes beantragt werden, es sei denn, die Reparatur oder der Austausch sind unmöglich oder unverhältnismäßig. Die Reparatur oder der Austausch muss innerhalb eines angemessenen Zeitraums durchgeführt werden. Falls die Reparatur oder der Austausch unmöglich oder unverhältnismäßig sind, kann eine Preisminderung beantragt oder der Kauf rückgängig gemacht werden, wobei der Kaufpreis zurückerstattet wird.

Die vorliegende Garantie gilt nicht, falls ein falscher oder unangemessener Gebrauch des Produktes vorliegt, Eingriffe von dazu nicht autorisierten Personen vorgenommen wurden oder die Reinigung oder periodische Instandhaltung des Produktes (Reinigung der Filter, Austausch der Glühbirnen) nicht durchgeführt wurde. Dieses Produkt ist ausschließlich für den privaten Gebrauch bestimmt, deshalb deckt diese Garantie den professionellen Gebrauch oder den Gebrauch für Funktionen, für die dieses Produkt nicht vorgesehen ist, nicht.

Der Akt zur Beantragung der Erfüllung der in dieser Garantie enthaltenen Bestimmungen verjährt drei Jahre nach der Übergabe des Produktes, wobei der Verbraucher innerhalb von zwei Monaten nach Feststellung des Mangels eine entsprechende Mitteilung machen muss.

**Die vorliegende Garantie beeinträchtigt die Verbraucherrechte, die im Gesetz 23/2003 vom 10. Juli, Garantien für Verbrauchsgüter, enthalten ist, nicht.**

**Español**

CATA ELECTRODOMÉSTICOS S.L. garantiza la conformidad de este producto al uso para el que se destina durante un periodo de dos (2) años. Esta garantía incluye tanto materiales como mano de obra debiendo por su pequeño tamaño y movilidad ser transportado por el usuario al Servicio Técnico Oficial de CATA más próximo.

**cata** 