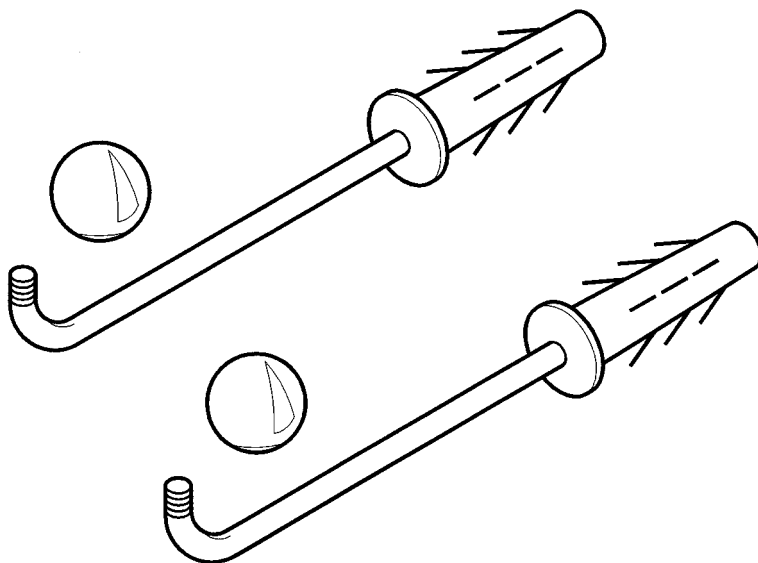


Libretto d'istruzioni
Instruction booklet
Notice de pose et d'entretien
Betriebsanleitung
Folleto de instrucciones
Gebruiksaanwijzing
Instruktionshäfte
کتاب التعليمات



KIT MONTAGGIO A PARETE CALDORE



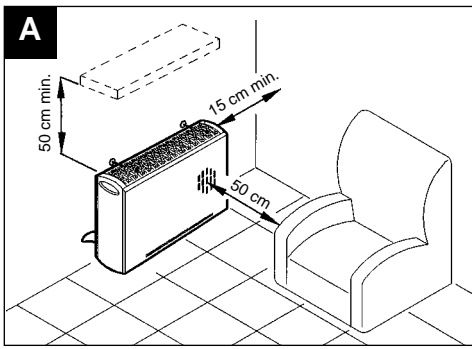
MADE IN ITALY COD. 5.171.084.461

23/6/97

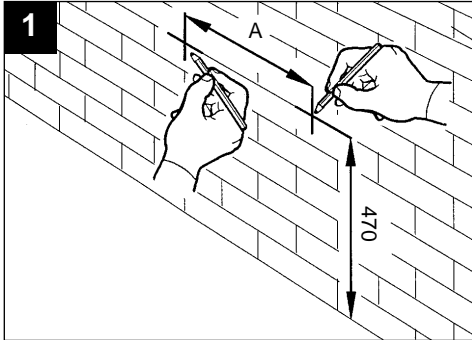
VORTICE LIMITED
Milley Lane - Hare Hatch
Reading - Berkshire - RG109TH
Tel. (+44) 118-94.04.211
Fax (+44) 118-94.03.787
UNITED KINGDOM

VORTICE FRANCE
5 Route de Stains - Bâtiment F8
Port Autonome de Paris
94387 Bonneuil sur Marne - Cedex
Tel. (+33) 1-45.13.81.00
Fax (+33) 1-49.80.31.78
FRANCE

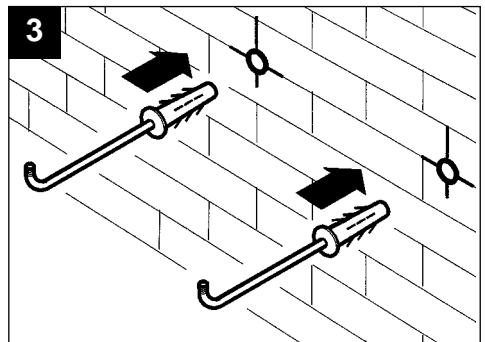
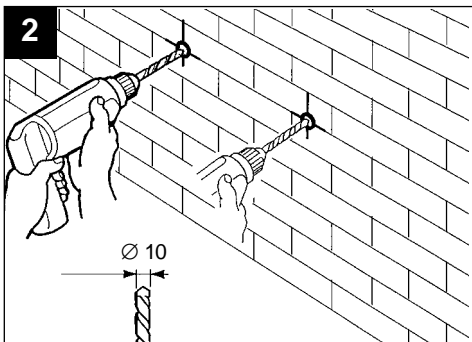
VORTICE ELETTROSOCIALI S.p.A.
Via G. Verdi, 13
20067 Zoate di Tribiano (MI)
Tel. (+39) 2-90.69.91
Telex 321576 Vortic I
Fax (+39) 2-90.64.625
ITALIA

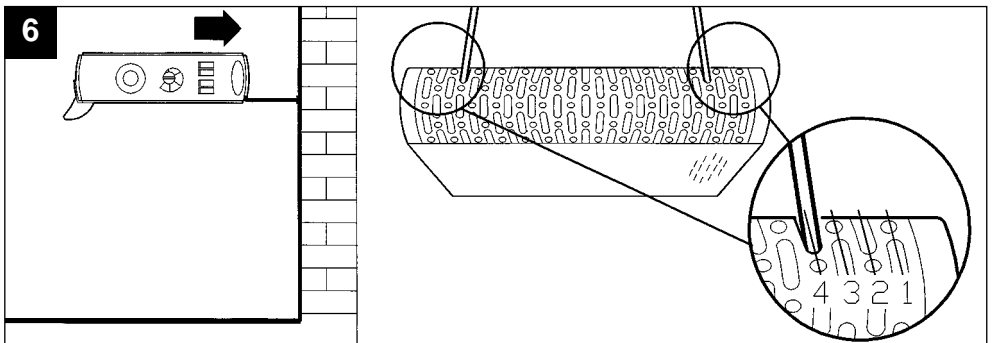
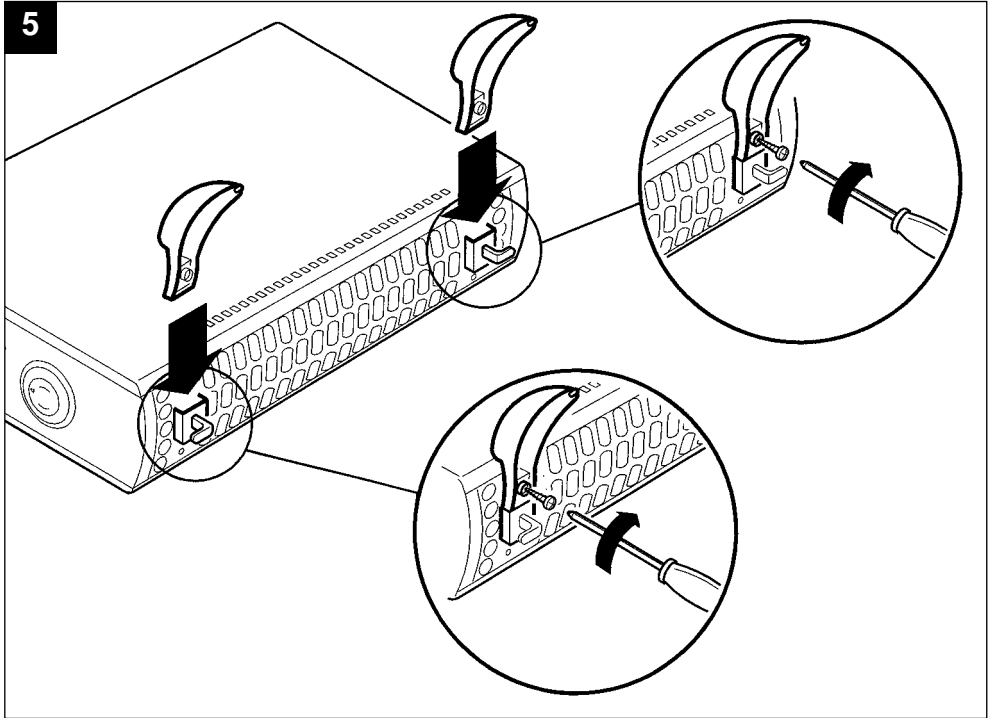
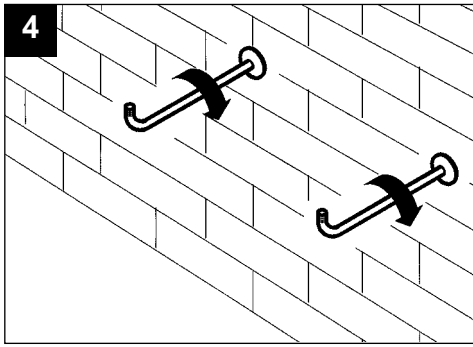


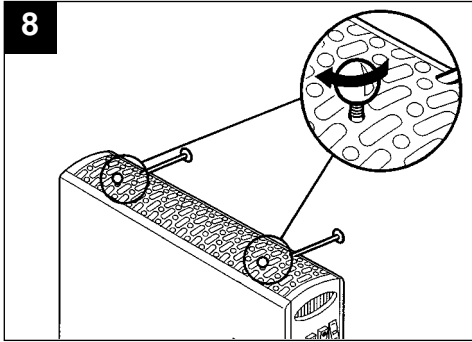
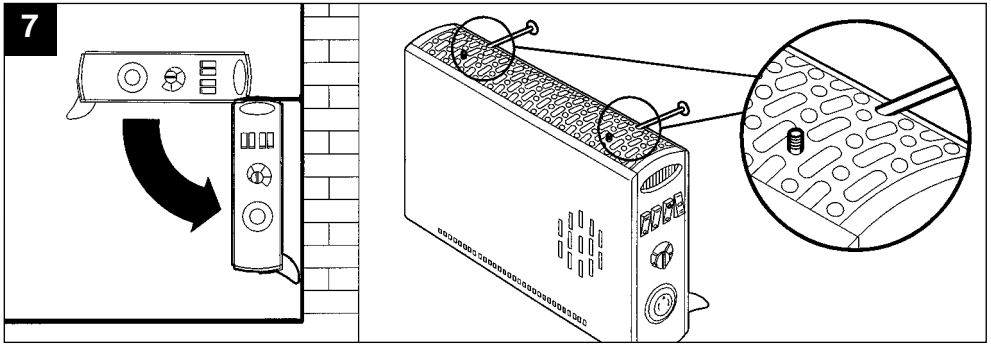
**MONTAGGIO
ASSEMBLY
MONTAGE
MONTAGE
MONTAJE
MONTAGE
MONTERING
التركيب**



	cod.	A
CALDORE	70201	441
CALDORE R	70211	546
CALDORE RT	70221	546







La Vortice S.p.A. si riserva di apportare tutte le varianti migliorative ai prodotti in corso di vendita.
 Vortice S.p.A. reserves the right to make any improving change on products on sale.
 Vortice S.p.A. se réserve d'apporter tous changements susceptibles d'améliorer les produits en vente.
 Die Firma Vortice S.p.A. behält sich vor, alle eventuellen Verbesserungsänderungen an den Produkten des Verkaufsangebot vorzunehmen.
 Vortice S.p.A. se reserva el derecho de aportar todas las variantes que mejoren los productos en venta.
 Vortice S.p.A. behoudt zich het recht voor elke gewenste verandering aan te brengen in het reeds ope de markt gebrachte product.
 Vortice S.p.A. förbehåller sig rätten att under försäljning tillföra alla ändringar som förbättrar produkterna.
 تحتفظ مؤسسة Vortice S.p.A. بحق إجراء كافة التعديلات التحسينية على منتجاتها الموجودة في الأسواق