

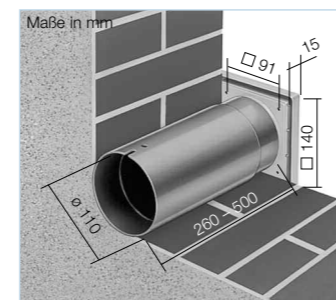
Beim Einbau des M1 gibt es fast keine Tabuzöfen. Dafür sorgt der Strahlwasserschutz IP X5. Alle M1-Modelle sind bedenkenlos gem. DIN VDE 0100-701/A1 im Bereich 1 von Nassräumen einsetzbar.

# MiniVent® M1

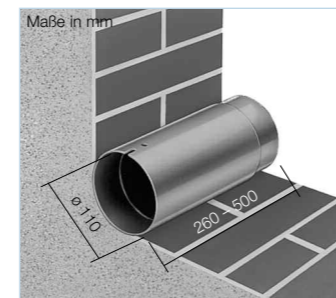


Serienmäßig höchster Standard: Longlife Kugellager für 40.000 Betriebsstunden, Strahlwasserschutz IP X5, Isolationsschutzklasse II und eine designprämierte Fassadenfront. Mit diesen Features ist MiniVent® M1 universell in Wände und Decken in jeder Lage einbaubar und besticht in jedem Raum durch unauffällige Eleganz.

## MiniVent® M1 Zubehör



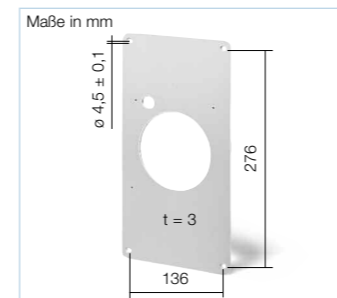
**Wandeinbausatz**  
**Type WES 100** Best.-Nr. 0717  
Zwei ineinanderschleibbare Kunststoffrohre dienen als Wand-/Futterrohr; für UP-Einbau. Außenwandabschluss auf zwei Arten möglich:  
a) Rahmen mit drei Lamellen als selbsttätige Verschlussklappe.  
b) Verwendung des Rahmens mit feststehendem Gitter. Alle Teile aus hochwertigem Kunststoff.



**Teleskop-Wandhülse**  
**Type TWH 100** Best.-Nr. 6352  
Wie WES 100, jedoch ohne Verschlussklappe und Gitter.



**Betriebs- und Drehzahl-Schalter 0-1-2**  
**Type MVB** Best.-Nr. 6091  
Mit den Funktionen Ein/Aus, niedrige und hohe Drehzahl.  
Belastbarkeit 3 A (ind.)  
Spannung 230 V, 1-, 50/60 Hz  
Schutzart IP 30  
Einbau in Standard UP-Dose  
Maße mm B 80 x H 80 x T 15  
Gewicht ca. 0,1 kg  
Zur Montage in UP-Schalterdose.

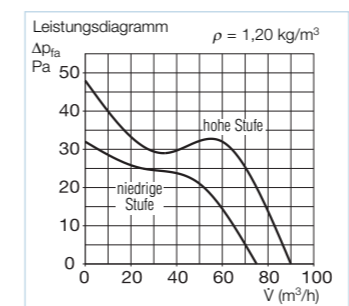
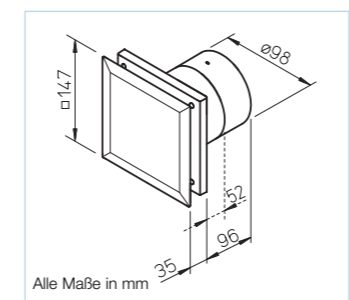


**Montageblende**  
**MBR 90/160/300** Best.-Nr. 0281  
Aus hochwertigem, schlagfestem Kunststoff, Farbe alpinweiß. Idealer Einsatz bei Altbausanierungen. Mit der Montageblende können alle M1-Modelle in vorhandene, rechteckige Schachtöffnungen mühelos eingebaut werden. Damit die Blende unsichtbar wird, lässt sie sich beliebig überstreichen oder tapezieren.

## Typenübersicht und technische Daten

Type	M1/100	M1/100 N	M1/100 NC	M1/100 F	M1/100 P
Bestell-Nr.	6171	6172	6173	6175	6174
Ausführung	Standardmodell mit zwei Drehzahlstufen	Wie M1/100, mit Nachlauf*	Wie M1/100, mit codierbarem Nachlauf- und Intervallbetrieb*	Wie M1/100, mit Feuchteverlaufsteuerung*	Wie M1/100, mit Präsenzmelder*
Nachlaufzeit, Min. wahlweise auf hoher oder niedriger Stufe	-	6	6, 12, 18, 24 einstellbar	6	6
Intervallbetrieb, Stundentakt wahlweise auf hoher oder niedriger Stufe	-	-	4, 8, 12, 24 einstellbar	-	-
Anlaufverzögerung, ca. Sek.	-	45	0 oder 45	-	-
Innenverschlussklappe, mechanisch, entfernbar	ja	ja	ja	ja	ja
Fördervolumen freiblasend m³/h	90 / 75	90 / 75	90 / 75	90 / 75	90 / 75
Laufrad-ø mm	92	92	92	92	92
Drehzahl min⁻¹	2650 / 2250	2650 / 2250	2650 / 2250	2650 / 2250	2650 / 2250
Spannung/Frequenz 50/60 Hz	230 V	230 V	230 V	230 V	230 V
Leistungsaufnahme W	9 / 5	9 / 5	9 / 5	9 / 5	9 / 5
Nennstrom A	0,06 / 0,04	0,06 / 0,04	0,06 / 0,04	0,06 / 0,04	0,06 / 0,04
Schalldruckpegel dB(A) in 3 m**	30 / 25	30 / 25	30 / 25	30 / 25	30 / 25
Elektrische Zuleitung NYM-0 in mm²	3 x 1,5	4 x 1,5	4 x 1,5	4 x 1,5	3 x 1,5
Schutzklasse II, Schutzart	IP 45	IP 45	IP 45	IP 45	IP 45
Max. Fördermitteltemperatur	+40 °C	+40 °C	+40 °C	+40 °C	+40 °C

\* Alle Elektronikfunktionen wahlweise auf hoher oder niedriger Leistungsstufe einstellbar. \*\* Freifeldbedingungen.



Helios Ventilatoren  
Lupfenstraße 8  
78056 Villingen-Schwenningen  
Tel. + 49 (0) 77 20 / 6 06-0  
Fax + 49 (0) 77 20 / 6 06-1 66  
www.heliosventilatoren.de  
info@heliosventilatoren.de  
Copyright ©: Helios Ventilatoren  
Zertifiziert nach ISO 9001/9002.  
Änderungen vorbehalten.  
Abbildungen und Angaben unverbindlich.  
Druckschrift-Nr. 86 246.001 / 02.09



# MiniVent® M1



Ausgezeichnetes Design.  
Stark. Leise. Energiesparend.



## Der Minilüfter, der allen anderen vieles voraus hat. Helios MiniVent® M1

Mit dem MiniVent® M1 von Helios beginnt eine völlig neue Ära der Kleinraumventilatoren. Die Front ist komplett geschlossen und verdeckt die störende Schmutzzone, so dass sich M1 in Räumen jeder Art stets sauber von seiner besten Seite zeigt. Hinter der mehrfach designprämierten Fassade verbergen sich beachtliche Alleinstellungsmerkmale mit klarem Mehrwert:



- Serienmäßig mit zwei Leistungsstufen: 90, 75 m³/h.
- Leisestes Gerät dank ultraSilence® Technologie.
- Höchste Druckleistung seiner Klasse: 31 Pa bei 60 m³/h.
- Über 33 % weniger Stromverbrauch.

MiniVent® M1 ist die beste Wahl für die Lüftung von Toiletten, Bädern und anderen kleinen Räumen mit Anschluss-Ø 100 mm in Wohnungen, Industrie und Gewerbe.

## Premium Design kombiniert mit höchster Energieeffizienz.



**Ausgezeichnetes Design in deutscher Wertarbeit.** Mit seinem minimalistischen Premium Design besticht der neue MiniVent® in jedem Raum durch unauffällige Eleganz. Entwicklung und Fertigung des M1 stammen zu 100 % aus Deutschland und garantieren damit die Einhaltung höchster Qualitätsstandards.

**Elegante Reinheit.** Beim M1 von Helios strömt die Luft allseitig ein. Die Fassadenfront ist komplett geschlossen und verdeckt so elegant die bei herkömmlichen Kleinlüftern störende Schmutzzone. M1 fügt sich harmonisch in jedes Ambiente ein. Seine glattflächige Front bleibt stets pflegeleicht und sauber, während andere Raumlüfter bereits nach kurzer Zeit ein unansehnliches Bild hinterlassen.



**Powerleistung auf leisen Pfoten.** In puncto Leistung und Geräusch gehen Sie mit dem MiniVent® M1 von Helios keinerlei Kompromisse ein. Alle Modelle sind serienmäßig mit zwei Leistungsstufen (90 und 75 m³/h) und der neuesten ultraSilence® Technologie ausgestattet. Nur 25 dB (A)\* bei 75 m³/h machen den M1 von Helios zum derzeit leisesten Gerät am Markt in seiner Klasse.

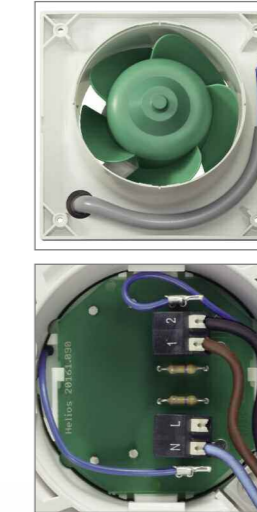


ultraSilence  
Technology by Helios

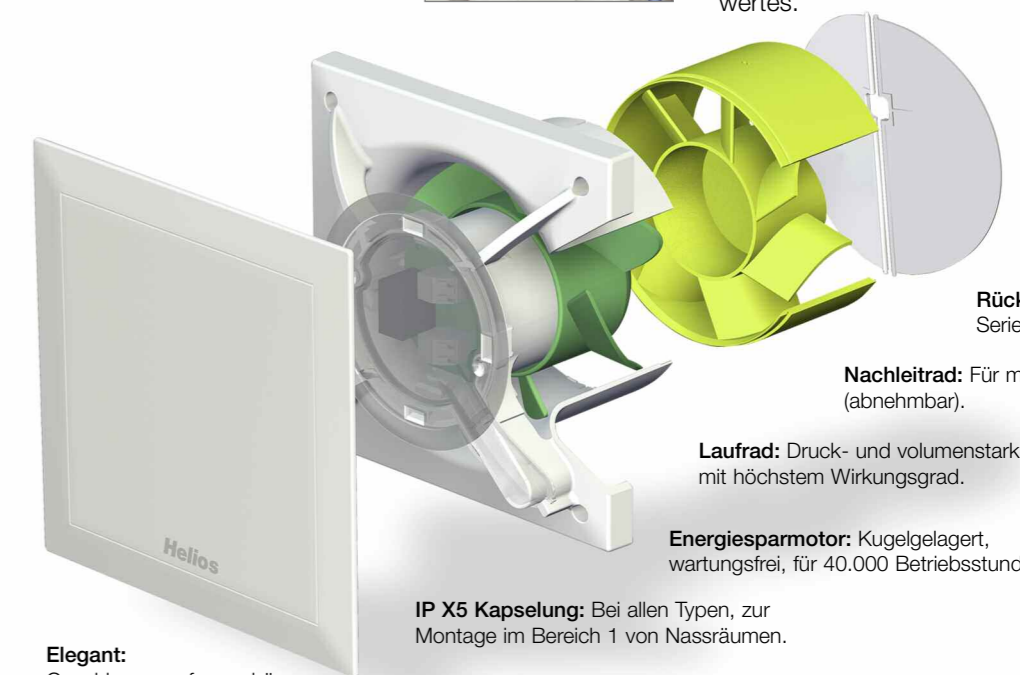
\*Schalldruck in 3 m Abstand, Freifeld

## Wegweisende Technik trifft auf Höchstleistung.

**Clever und praktisch.** Der großzügig dimensionierte, umlaufende Kabelstauraum, die beliebige Drehbarkeit des Gehäuses und schraublose Klemmen erleichtern den elektrischen Anschluss des M1 enorm. Die eingesetzten Longlife-Kugellager erlauben den Einbau in jeder beliebigen Lage, auch direkt in der Decke.



**Intelligente Elektronik für jeden Komfortanspruch.** Das M1 Programm bietet immer die passende Lösung. Ob mit Intervall-, Nachlaufbetrieb oder für barrierefreie Räume mit Präsenzmelder oder Feuchteverlaufssteuerung. Diese macht dem Schimmelpilz auf äußerst intelligente Art ein Ende: M1/100 F reagiert auf den zeitlichen Verlauf des Feuchteanstiegs. Erfolgt dieser rasant wie beim Duschvorgang, lüftet M1 bereits vor Erreichen des eingestellten Grenzwertes.



**Elegant:** Geschlossene, formschöne Fassade verdeckt Schmutzzone.

**Rückluftsperrklappe:** Serienmäßig, dicht schließend.

**Nachletrad:** Für mehr Power (abnehmbar).

**Lauftrad:** Druck- und volumenstark, mit höchstem Wirkungsgrad.

**Energiesparmotor:** Kugelgelagert, wartungsfrei, für 40.000 Betriebsstunden.

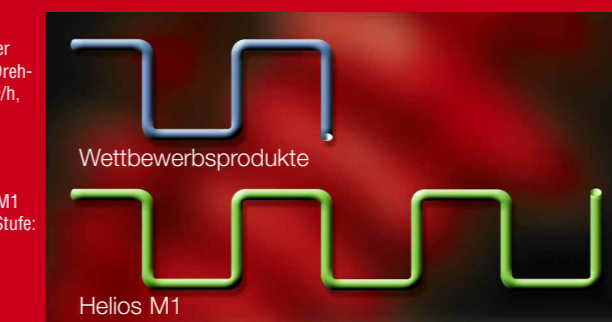
**IP X5 Kapselung:** Bei allen Typen, zur Montage im Bereich 1 von Nassräumen.



**Über 33 % Energieeinsparung.** Wird der Stromverbrauch in Relation zur Förderleistung gesetzt, zeigt sich auf den ersten Blick, dass M1 von Helios den Benchmark in dieser Klasse neu setzt. Nicht umsonst trägt M1 das „greenTec-Label“ für besonders energieeffiziente Lösungen.

Mitbewerber auf voller Drehzahl: 60 m³/h, 6 m Rohr, 5 Bögen

MiniVent® M1 auf hoher Stufe: 60 m³/h, 12 m Rohr, 11 Bögen



**Höchste Druckleistung in seiner Klasse.** Der neue MiniVent® von Helios hat serienmäßig zwei Leistungsstufen (90/75 m³/h) und ist in Sachen Druck allen anderen um Längen voraus. Im für Kleinlüfter typischen Einsatzbereich von 60 m³/h erreicht M1 rekordverdächtige 31 Pa. Da kann beim MiniVent® die Rohrstrecke und Bogenanzahl ruhig doppelt so hoch sein als beim Wettbewerb. Was der auf voller Drehzahl bringt, schafft M1 bereits auf der niedrigen Stufe.