
VENTILÁTORY

Ventilátory pre domácnosť a komerciu



Inštallačno - užívateľský návod



VORT PENTA



POPIS

Pred inštaláciou a pripojením výrobku si pozorne prečítajte tieto pokyny. Firma Vortice odmieta akúkoľvek zodpovednosť za prípadné zranenia osôb alebo škody na majetku spôsobené nedodržaním pokynov, uvedených v tomto návode. Dodržiavaním pokynov zabezpečíte dlhodobú životnosť výrobku a jeho elektrickú a mechanickú spoľahlivosť. Návod si starostlivo uschovajte.

Spotrebič, ktorý ste si zakúpili, je výrobok firmy Vortice špičkovej technológie. Tento centrálny odsávací ventilátor je špeciálne navrhnutý pre plynulé mechanické odsávanie znehodnoteného vzduchu, s možnosťou odsávania až zo 6 miestností súčasne. Kvalitné materiály a vynikajúce aerodynamické vlastnosti garantujú splnenie požiadaviek na odvetranie vnútorných priestorov.

Možnosť montáže na podlahu, stenu alebo strop pomocou montážnej konzoly alebo upevňovacej šnúrky.

Ventilátor zabezpečuje tichú a nepretržitú ventiláciu vzduchu vnútorného priestoru - vytvárajúc nepretržitý tok vzduchu zo suchých obývaných miestností do miestností so zvýšenou vlhkosťou - kuchýň, toaliet, kúpeľní a pod., s následným odvetraním tohto priestoru. Pre správnu cirkuláciu vzduchu zo suchých do vlhkých miestností je potrebné zabezpečiť aspoň 10mm vzduchovú medzeru v spodnej časti dverí.

V prípade potreby je možné využiť druhé otáčky ventilátora - zabezpečujú zvýšený vzduchový výkon.

Súčasťou dodávky je:

- upevňovacia šnúrka
- 2 regulátory prietoku vzduchu - 30m³
- 4 záslepky.

UPOZORNENIE



Dodržiavanie nasledujúcich pokynov zabráni zraneniu užívateľa.

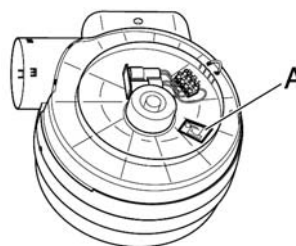
- Tento výrobok nepoužívajte na iné účely, ako sú uvedené v tomto návode.
- Po rozbalení zariadenie skontrolujte, či nie je poškodené. V prípade pochybností sa ihneď obráťte na autorizované servisné stredisko Vortice. Baliaci materiál (plastové sáčky, polystyrénové peny, skrutky a pod.) uschovajte mimo dosahu detí.
- Ak sa rozhodnete zariadenie dlhšiu dobu nepoužívať, odpojte ho od elektrickej siete a uložte mimo dosahu detí.
- Nekladte na zariadenie ťažké predmety ani naňho nesadajte.
- Nepoužívajte prístroj v prostredí s horľavými látkami alebo výparmi ako alkohol, pesticídy atď.

- Používanie akéhokoľvek elektrického spotrebiča zahŕňa dodržiavanie niekoľkých základných pravidiel:
 - nedotýkajte sa zariadenia mokrými alebo vlhkými rukami
 - neobsluhujte zariadenie, keď ste bosý
 - zariadenie nesmú obsluhovať neploleté osoby.



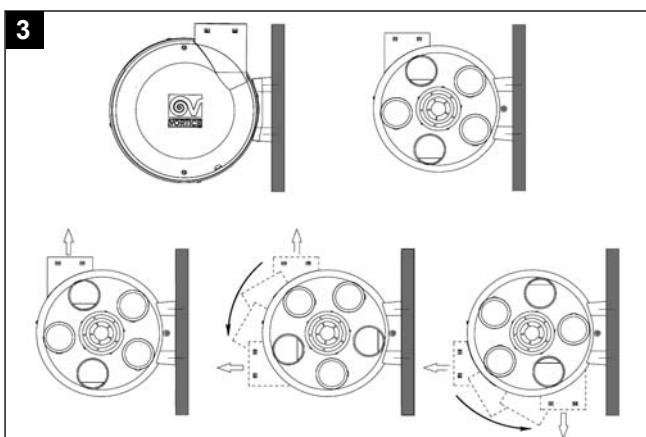
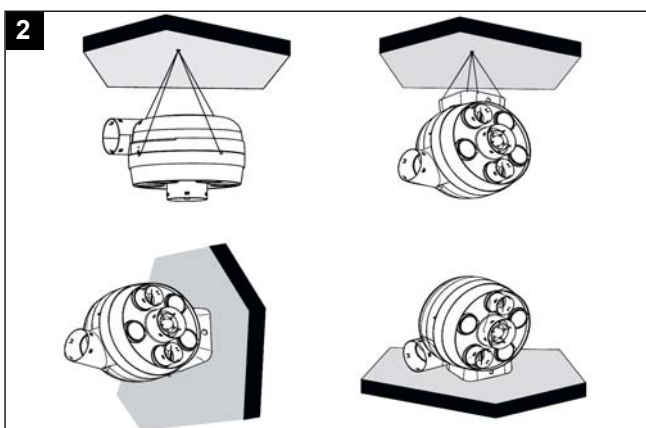
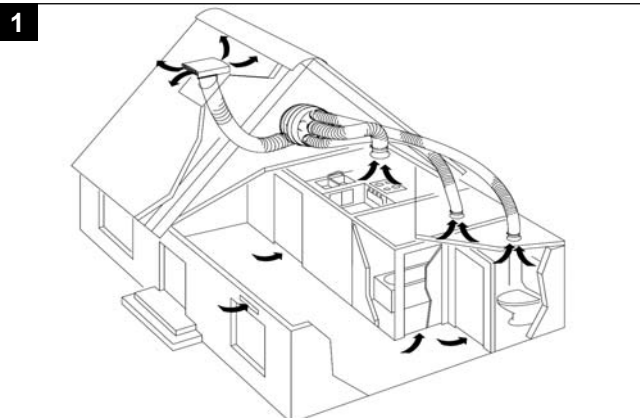
Dodržiavanie nasledujúcich pokynov zabráni poškodeniu výrobku.

- Zariadenie žiadnym spôsobom neupravujte.
- Zariadenie nevystavujte nepriaznivým vplyvom počasia (dážď, slnko atď.).
- Zariadenie pravidelne kontrolujte. V prípade zistenia poruchy prístroj nepoužívajte a ihneď sa obráťte na autorizované servisné stredisko Vortice. Ak je nutná oprava, vyžadujte len originálne náhradné diely Vortice.
- Ak zariadenie spadne alebo bolo vystavené silnému úderu, nechajte ho skontrolovať v autorizovanom servisnom stredisku Vortice.
- Inštaláciu zariadenia smie prevádzať len kvalifikovaná osoba.
- Zariadenie nemusí byť uzemnené - má dvojité izoláciu.
- Elektrická sieť, ku ktorej je zariadenie pripojené, musí byť v súlade s platnými predpismi.
- Elektrická sieť resp. zástrčka, na ktorú pripojíte zariadenie, musí byť dimenzovaná na maximálny výkon zariadenia.
- Pri inštalácii je potrebný viacpólový vypínač so vzdialenosťou medzi kontaktmi aspoň 3 mm.
- Hlavný vypínač prístroja vypnite:
 - a) ak zistíte poruchu chodu zariadenia,
 - b) ak sa rozhodnete prístroj vyčistiť,
 - c) ak sa rozhodnete prístroj nepoužívať počas dlhšej doby.
- Odsávaný vzduch musí byť bez chemických alebo korozných látok, mastnoty, sadze, výbušných a horľavých látok.
- Zariadenie nesmie byť použité pre spúšťanie ohrievačov vody, izbových ohrievačov a pod. Odsávanie vzduchu nesmie byť do potrubia, ktoré tieto zariadenia využívajú.
- Nezakrývajte a neupchávajte sacie ventily ani výfukovú mriežku, aby vzduch mohol voľne prúdiť.

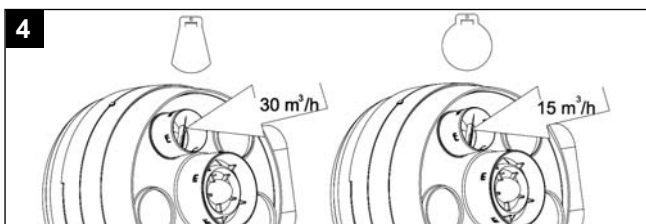


Údaje elektrickej siete sa musia zhodovať s údajmi, ktoré sú uvedené na štítku (A).

PRÍKLADY MONTÁŽE



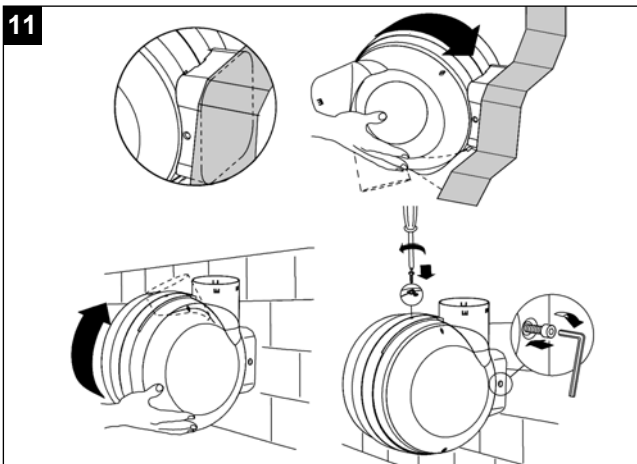
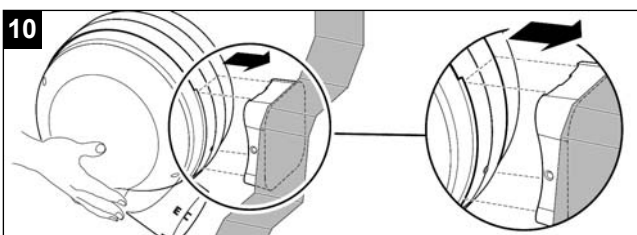
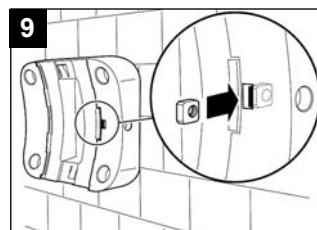
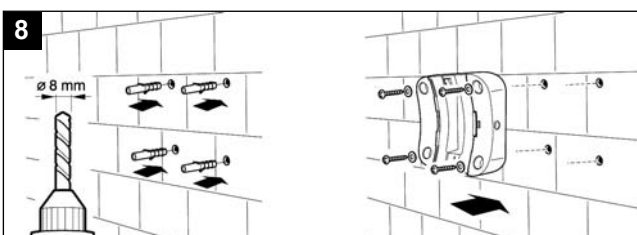
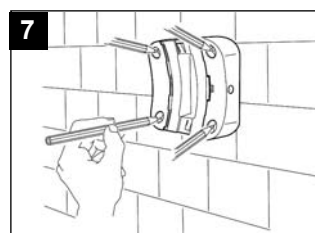
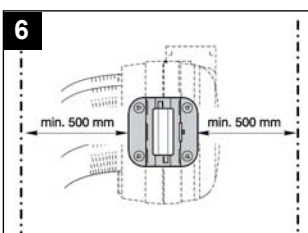
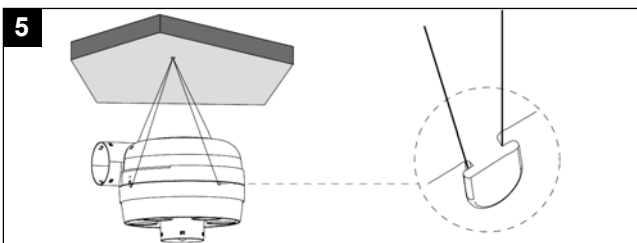
REGULÁTORY PRIETOKU



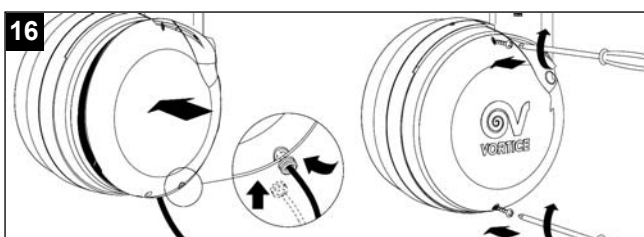
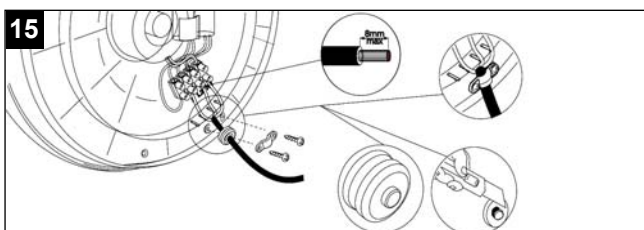
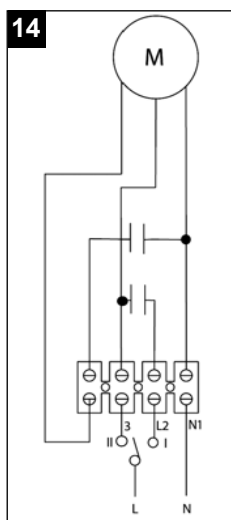
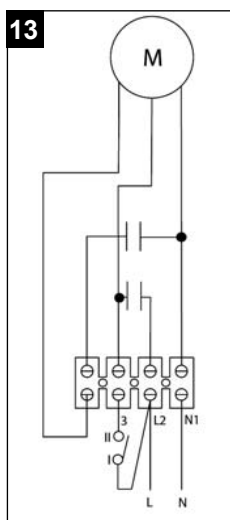
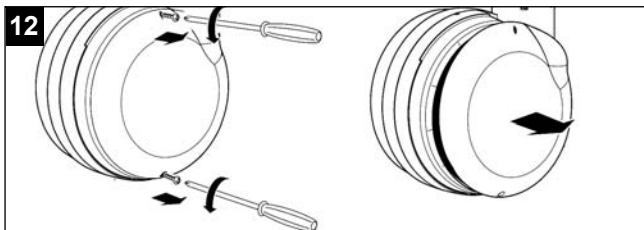
Regulátory prietoku Ø80mm a záslepky namontujte do otvorov jednoduchým zatlačením. Sú ľahko vymeniteľné a vhodné pre všetky otvory Ø80mm. Tvar jednotlivých regulátorov je zobrazený na obr. vyššie. Podľa potreby môžete nainštalovať regulátory s prie-

tokom 30m³/h alebo 15m³/h. Nasávacie potrubia by mali byť podľa možnosti čo v najpriamejšom smere s minimálnou dĺžkou 1,5m.

INŠTALÁCIA

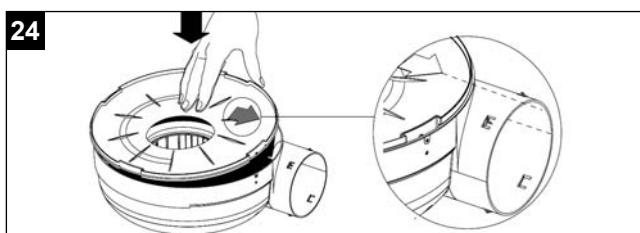
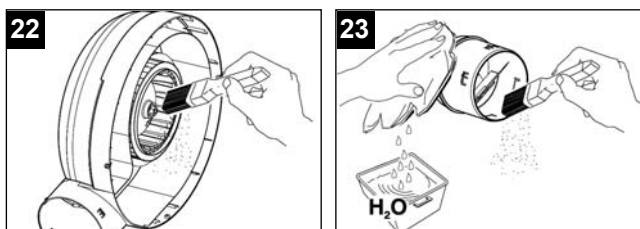
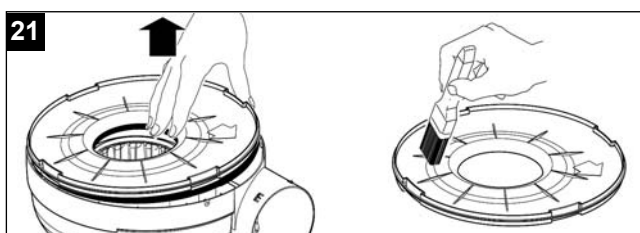
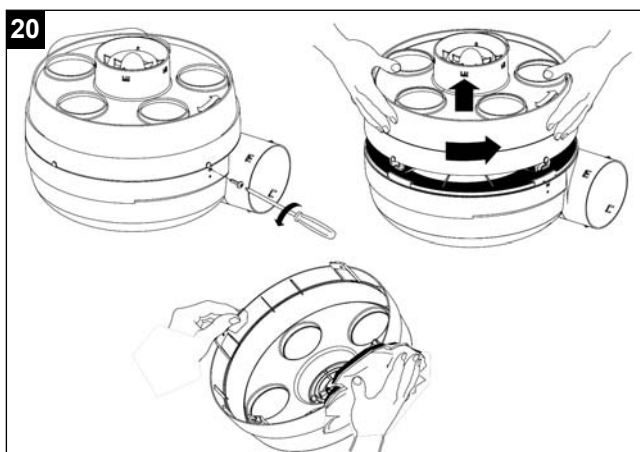
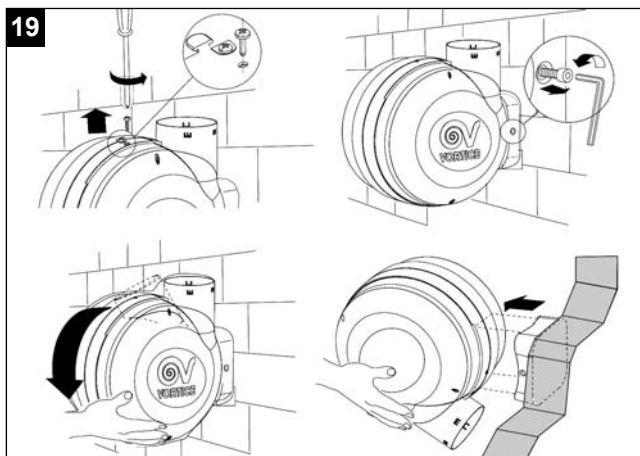
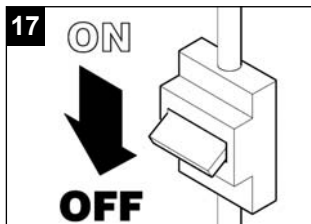


ELEKTRICKÉ PRIPOJENIE



ÚDRŽBA

- Minimálne 1x ročne si nechajte kvalifikovanou osobou skontrolovať zanesenie ventilátora od špiny prípadne mastnoty.
- Pred čistením je nutné odpojiť zariadenie od elektrickej siete.
- Na očistenie jednotlivých komponentov a lopatiek ventilátora použite suchú handru alebo kefku.
- Vodou je možné očistiť iba regulátory prietoku vzduchu.
- Ventilátor nikdy nenamáčajte do vody.



SKANSKA

SKANSKA TECHNOLOGIE a.s.

Košice 040 11

Alejová 2, SR

e-mail: skanskatechnologie@skanska.sk

tel.: 055/644 05 05

fax: 055/644 05 06

SKANSKA TECHNOLOGIE a.s.

Bratislava 821 04

Krajná 29, SR

e-mail: skanskatechnologieba@skanska.sk

tel.: 02/48 29 53 11

fax: 02/48 29 53 12

SKANSKA TECHNOLOGIE a.s.

Trenčín 911 05

Zlatovská 1904, SR

e-mail: skanskatechnologietn@skanska.sk

tel.: 032/640 24 08

fax: 032/640 24 10

SKANSKA CZ a.s., Divize Technologie

Olomouc 779 00

lbsenova 19, ČR

e-mail: skanskatechnologieoc@skanska.cz

tel.: 585 226 853

fax: 585 221 505

SKANSKA CZ a.s., Divize Technologie

Praha 2 121 44

Perucká 5/2482, ČR

e-mail: skanskatechnologie@skanska.cz

tel.: 251 681 284

fax: 251 681 284



Ochrana životného prostredia

Európska smernica 2002/96/EU stanovuje: Symbol preškrtnutého odpadkového koša v užívateľskom návode, alebo na balení výrobku znamená, že daný produkt nesmie byť likvidovaný spolu s komunálnym odpadom.

Spotrebiteľ je povinný likvidovať elektrické a elektronické zariadenia označené symbolom preškrtnutého odpadkového koša prostredníctvom špecializovaných zberných miest určených vládou alebo miestnymi orgánmi.

Recykláciou, alebo inými formami využitia starých prístrojov, prispievate k ochrane vášho životného prostredia.