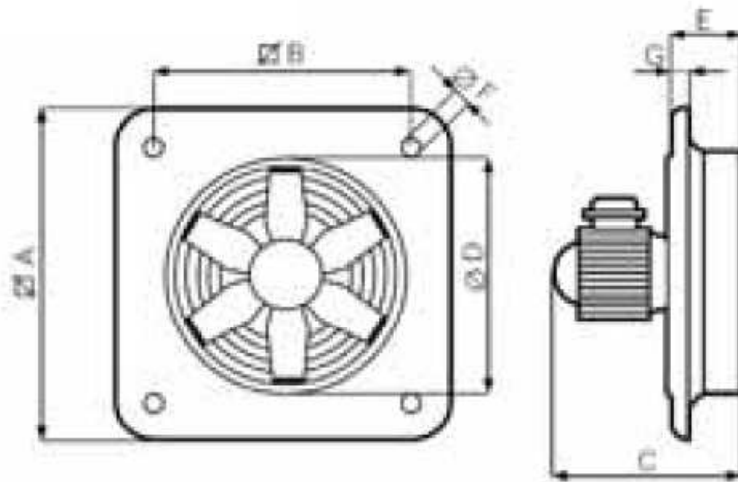


Maße –VORTICEL E



	\varnothing	$\varnothing A$	$\varnothing B$	C	$\varnothing D$	E	$\varnothing F$	G
E 252	250	320	280	201	256	68	8	10
E 254	250	320	280	201	256	68	8	10
E 302	315	380	330	254	308	70	8	10
E 304	315	380	330	203	308	70	8	10
E 354	355	450	380	203	360	70	8	10
E 404	400	510	430	274	410	90	12	15
E 454	450	630	530	269	460	85	12	15
E 504	500	630	530	269	510	85	12	15
E 506	500	630	530	270	510	85	12	15
E 604	630	760	630	283	610	100	12	15
E 606	630	760	630	285	610	100	12	15