



C GLASS NEREZ HALOGEN

m³/h - 5Pa UNE 61591

	max.	3. rychl.	2. rychl.	1. rychl.
m ³ /h - max.	-	780	593	428
dB (A) - M3	-	60	52	44

RYCHLOSTI: 3

MOTOR: M3 × 240 W

MAX. VÝKON (5 Pa): 780 m³/h

MAX. TLAK: 411 Pa

MIN. HLUČNOST: 44 dB(A)

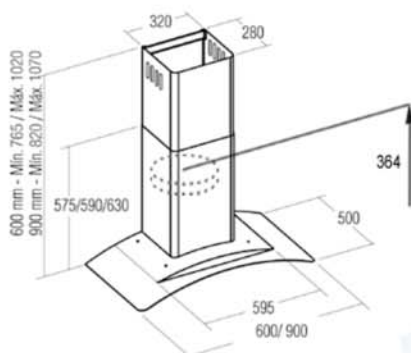
VÝSTUPNÍ PRŮMĚR: 150 / 125 mm



Tlačítkové ovládání (mechanické)



2 halogenové žárovky × 50 W



Rozměry v mm

Obj. kód	Model	Provedení	Šíře	Zaškrtněte
02008201	C GLASS HAL	Nerez / Sklo	900 mm	<input type="checkbox"/>
02005201	C GLASS HAL	Nerez / Sklo	600 mm	<input type="checkbox"/>

Příslušenství

Uhlíkové filtry

Obj. kód

02859391

Prodejce

Běžná MO cena

Cena od nás

Ceny jsou včetně DPH