

Podskříňková digestoř s horním i zadním odtahem a kovovými tukovými filtry

3 barevné varianty, 1 nebo 2 motory, provedení i v šíři 900 mm

SERIE
F



F

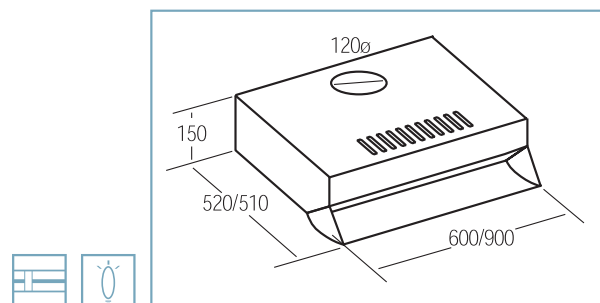
MOTOR	1 x 125 W / 2 x 125 W
MAX. SACÍ VÝKON MOTORU	320 m ³ /h / 380 m ³ /h
SACÍ VÝKON (15 Pa)	200 m ³ /h / 270 m ³ /h
MAXIMÁLNÍ HLUČNOST	47 dB(A) / 53 dB(A)
MINIMÁLNÍ HLUČNOST	40 dB(A) / 45 dB(A)
MAX. TLAK	140 Pa / 220 Pa
POČET RYCHLOSTÍ	3
OVLÁDÁNÍ	Mechanické posuvné
OSVĚTLENÍ	Žárovkové 1 x 40 W / 2 x 40 W
SMĚR ODTAHU	Horní a zadní odtah
PRŮMĚR ODTAHU	120 mm
TUKOVÉ FILTRY	Kovové filtry

PŘÍSLUŠENSTVÍ*

KÓD

UHLÍKOVÉ FILTRY	02846762 - filtr ST
ZPĚTNÁ Klapka	01920600 - zpětná klapka 125 mm

*volitelné příslušenství - toto zboží není součástí dodávky digestoře



Podskříňková digestoř
šíře 600
900

MOŽNOST RECIRKULACE
SNADNÁ ÚDRŽBA

KÓD	MODEL	MOTOR x PŘÍKON	PROVEDENÍ	ŠÍŘE (mm)	MOŽNOST RECIRKULACE	SNADNÁ ÚDRŽBA
02011002	F 2060 W	1 x 125 W	Bílá	600	✓	✓
02011102	F 2060 Br	1 x 125 W	Hnědá	600	✓	✓
02011302	F 2060 I	1 x 125 W	Nerez	600	✓	✓
02013002	F 2260 W	2 x 125 W	Bílá	600	✓	✓
02013102	F 2260 Br	2 x 125 W	Hnědá	600	✓	✓
02013302	F 2260 I	2 x 125 W	Nerez	600	✓	✓
02014002	F 2290 W	2 x 125 W	Bílá	900	✓	✓
02014102	F 2290 Br	2 x 125 W	Hnědá	900	✓	✓
02014302	F 2290 I	2 x 125 W	Nerez	900	✓	✓

cata

PREKVAPIVÉ MOŽNOSTI

123