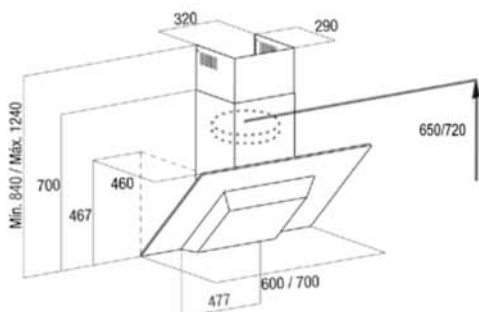


VENERE GLASS NEREZ



m³/h - 5Pa UNE 61591

	max.	3. rychl.	2. rychl.	1. rychl.
m ³ /h - max.	-	780	593	428
dB (A) - M3	-	60	52	44



Rozměry v mm

RYCHLOSTI: 3
MOTOR: M3 × 240 W
MAX. VÝKON (5 Pa): 780 m³/h
MAX. TLAK: 411 Pa
MIN. HLUČNOST: 44 dB(A)
VÝSTUPNÍ PRŮMĚR: 150 mm



Nerezový kryt filtrů (Inox Plus AISI 304)



Tlačítkové ovládání (mechanické)



Žárovkové osvětlení 2 × 40 W



Obj. kód	Model	Provedení	Šíře	Zaškrtněte
02091200	VENERE	Nerez / Sklo	700 mm	<input type="checkbox"/>
02091200	VENERE	Nerez / Sklo	600 mm	<input type="checkbox"/>
Příslušenství		Obj. kód		
Uhlíkové filtry		02859391		

Prodejce

Běžná MO cena

Cena od nás

Ceny jsou včetně DPH